

---

ФЕДЕРАЛЬНОЕ АГЕНТСТВО

ПО ТЕХНИЧЕСКОМУ РЕГУЛИРОВАНИЮ И МЕТРОЛОГИИ

---



НАЦИОНАЛЬНЫЙ  
СТАНДАРТ  
РОССИЙСКОЙ  
ФЕДЕРАЦИИ

ГОСТ Р  
55025—  
2012

---

# КАБЕЛИ СИЛОВЫЕ С ПЛАСТМАССОВОЙ ИЗОЛЯЦИЕЙ НА НОМИНАЛЬНОЕ НАПРЯЖЕНИЕ ОТ 6 ДО 35 кВ ВКЛЮЧИТЕЛЬНО

Общие технические условия

Издание официальное



Москва  
Стандартинформ  
2014

## Предисловие

1 РАЗРАБОТАН Открытым акционерным обществом «Всероссийский научно-исследовательский, проектно-конструкторский и технологический институт кабельной промышленности» (ОАО «ВНИИКП»)

2 ВНЕСЕН Техническим комитетом по стандартизации ТК 46 «Кабельные изделия»

3 УТВЕРЖДЕН И ВВЕДЕН В ДЕЙСТВИЕ Приказом Федерального агентства по техническому регулированию и метрологии от 27 декабря 2012 г. № 486

4 Настоящий стандарт разработан с учетом основных нормативных положений международного

стандарта МЭК 60502-2:2005 «Кабели силовые с экструдированной изоляцией и кабельная арматура на номинальное напряжение от 1 кВ ( $U_m = 1,2$  кВ) до 30 кВ ( $U_m = 36$  кВ) включительно. Часть 2. Кабели на номинальное напряжение от 6 кВ ( $U_m = 7,2$  кВ) до 30 кВ ( $U_m = 36$  кВ)» [IEC 60502-2:2005 «Power cables with extruded insulation and their accessories for rated voltages from 1 kV ( $U_m = 1,2$  kV) up to 30 kV ( $U_m = 36$  kV) – Part 2: Cables for rated voltages from 6 kV ( $U_m = 7,2$  kV) up to 30 kV ( $U_m = 36$  kV)»]

5 В настоящем стандарте использованы изобретения, защищенные патентами Российской Федерации на полезную модель:

Патент на полезную модель № 50338 от 16.06.2005 «Кабель силовой»;

Патент на полезную модель № 68172 от 03.07.2007 «Кабель силовой»;

Патент на полезную модель № 86035 от 04.05.2009 «Кабель силовой»;

Патент на полезную модель № 87037 от 13.05.2009 «Кабель силовой».

Патентообладатель – Открытое акционерное общество «Всероссийский научно-исследовательский, проектно-конструкторский и технологический институт кабельной промышленности».

Патент на полезную модель № 42347 от 11.08.2004 «Кабель силовой, не распространяющий горение»;

Патент на полезную модель № 42348 от 11.08.2004 «Кабель силовой, не распространяющий горение»;

Патент на полезную модель № 97857 от 29.12.2009 «Кабель силовой бронированный»

Патентообладатели – Открытое акционерное общество «Всероссийский научно-исследовательский, проектно-конструкторский и технологический институт кабельной промышленности» и Открытое акционерное общество «Иркутсккабель»

## 6 ВВЕДЕН ВПЕРВЫЕ

*Правила применения настоящего стандарта установлены в ГОСТ Р 1.0—2012 (раздел 8). Информация об изменениях к настоящему стандарту публикуется в ежегодном (по состоянию на 1 января текущего года) информационном указателе «Национальные стандарты», а официальный текст изменений и поправок – в ежемесячном информационном указателе «Национальные стандарты». В случае пересмотра (замены) или отмены настоящего стандарта соответствующее уведомление будет опубликовано в ближайшем выпуске информационного указателя «Национальные стандарты». Соответствующая информация, уведомление и тексты размещаются также в информационной системе общего пользования – на официальном сайте национального органа Российской Федерации по стандартизации в сети Интернет ([gost.ru](http://gost.ru))*

© Стандартиформ, 2014

Настоящий стандарт не может быть полностью или частично воспроизведен, тиражирован и распространен в качестве официального издания без разрешения Федерального агентства по техническому регулированию и метрологии

## Содержание

1 Область применения.....	1
2 Нормативные ссылки.....	1
3 Термины и определения.....	3
4 Классификация, основные параметры и размеры.....	4
5 Технические требования.....	6
6 Требования безопасности.....	15
7 Правила приемки.....	16
8 Методы контроля.....	17
9 Транспортирование и хранение.....	25
10 Указания по эксплуатации.....	25
11 Гарантии изготовителя.....	26
Приложение А (рекомендуемое) Наружная усиленная оболочка из полиэтилена с продольными ребрами жесткости.....	27
Приложение Б (обязательное) Метод проверки удельного объемного электрического сопротивления электропроводящих экранов.....	28
Библиография.....	30

**КАБЕЛИ СИЛОВЫЕ С ПЛАСТМАССОВОЙ ИЗОЛЯЦИЕЙ  
НА НОМИНАЛЬНОЕ НАПРЯЖЕНИЕ ОТ 6 ДО 35 кВ ВКЛЮЧИТЕЛЬНО****Общие технические условия**

Power cables with plastic insulation for rated voltages from 6 up to and including 35 kV.  
General specifications

Дата введения – 2013–07–01

**1 Область применения**

Настоящий стандарт распространяется на силовые кабели с пластмассовой изоляцией (далее – кабели), предназначенные для передачи и распределения электрической энергии в стационарных установках на номинальное переменное напряжение от 6 до 35 кВ включительно номинальной частотой 50 Гц.

Стандарт устанавливает основные требования к конструкциям и техническим характеристикам кабелей, их эксплуатационные свойства и методы контроля.

**2 Нормативные ссылки**

В настоящем стандарте использованы нормативные ссылки на следующие стандарты:

ГОСТ Р 53354–2009 (МЭК 60230:1966) Кабели и их арматура. Испытания импульсным напряжением

ГОСТ 9.048–89 Единая система защиты от коррозии и старения. Изделия технические. Методы лабораторных испытаний на стойкость к воздействию плесневых грибов

ГОСТ 12.2.007.14–75 Система стандартов безопасности труда. Кабели и кабельная арматура. Требования безопасности

ГОСТ 15.309–98 Система разработки и постановки продукции на производство. Испытания и приемка выпускаемой продукции. Основные положения

ГОСТ 20.57.406–81 Комплексная система контроля качества. Изделия электронной техники, квантовой электроники и электротехнические. Методы испытаний

ГОСТ 427–75 Линейки измерительные металлические. Технические условия

ГОСТ 1497–84 (ИСО 6892–84) Металлы. Методы испытаний на растяжение

ГОСТ 2990–78 Кабели, провода и шнуры. Методы испытания напряжением

ГОСТ 3345–76 Кабели, провода и шнуры. Метод определения электрического сопротивления изоляции

ГОСТ 7229–76 Кабели, провода и шнуры. Метод определения электрического сопротивления токопроводящих жил и проводников

ГОСТ 12177–79 Кабели, провода и шнуры. Методы проверки конструкции

ГОСТ 12179–76 Кабели и провода. Метод определения тангенса угла диэлектрических потерь

ГОСТ 14192–96 Маркировка грузов

ГОСТ 15150–69 Машины, приборы и другие технические изделия. Исполнения для различных климатических районов. Категории, условия эксплуатации, хранения и транспортирования в части воздействия климатических факторов внешней среды

ГОСТ 15845–80 Изделия кабельные. Термины и определения

ГОСТ 16962.1–89 (МЭК 68-2-1–74) Изделия электротехнические. Методы испытаний на устойчивость к климатическим внешним воздействующим факторам

## ГОСТ Р 55025–2012

ГОСТ 18690–82 Кабели, провода, шнуры и кабельная арматура. Маркировка, упаковка, транспортирование и хранение

ГОСТ 22483–77 Жилы токопроводящие медные и алюминиевые для кабелей, проводов и шнуров. Основные параметры. Технические требования

ГОСТ 23286–78 Кабели, провода и шнуры. Нормы толщин изоляции, оболочек и испытаний на протяжении

ГОСТ 24621–91 Пластмассы и эбонит. Определение твердости при вдавлении с помощью дюрометра (твердость по Шору)

ГОСТ 27893–88 Кабели связи. Методы испытаний

ГОСТ 28114–89 Кабели. Метод измерения частичных разрядов

ГОСТ Р 53315–2009 Кабельные изделия. Требования пожарной безопасности

ГОСТ IEC 60332-1-2–2011 Испытания электрических и оптических кабелей в условиях воздействия пламени. Часть 1-2. Испытание на нераспространение горения одиночного вертикально расположенного изолированного провода или кабеля. Проведение испытания при воздействии пламенем газовой горелки мощностью 1 кВт с предварительным смешением газов

ГОСТ IEC 60332-1-3–2011 Испытания электрических и оптических кабелей в условиях воздействия пламени. Часть 1-3. Испытание на нераспространение горения одиночного вертикально расположенного изолированного провода или кабеля. Проведение испытания на образование горящих капелек/частиц

ГОСТ IEC 60332-3-21–2011 Испытания электрических и оптических кабелей в условиях воздействия пламени. Часть 3-21. Распространение пламени по вертикально расположенным пучкам проводов или кабелей. Категория A F/R

ГОСТ IEC 60332-3-22–2011 Испытания электрических и оптических кабелей в условиях воздействия пламени. Часть 3-22. Распространение пламени по вертикально расположенным пучкам проводов или кабелей. Категория A

ГОСТ IEC 60332-3-23–2011 Испытания электрических и оптических кабелей в условиях воздействия пламени. Часть 3-23. Распространение пламени по вертикально расположенным пучкам проводов или кабелей. Категория B

ГОСТ IEC 60754-1–2011 Испытания материалов конструкции кабелей при горении. Определение количества выделяемых газов галогенных кислот

ГОСТ IEC 60754-2–2011 Испытания материалов конструкции кабелей при горении. Определение степени кислотности выделяемых газов измерением pH и удельной проводимости

ГОСТ IEC 60811-1-1–2011 Общие методы испытаний материалов изоляции и оболочек электрических и оптических кабелей. Измерение толщины и наружных размеров. Методы определения механических свойств

ГОСТ IEC 60811-1-2–2011 Общие методы испытаний материалов изоляции и оболочек электрических и оптических кабелей. Часть 1-2. Методы общего применения. Методы теплового старения

ГОСТ IEC 60811-1-3–2011 Общие методы испытаний материалов изоляции и оболочек электрических и оптических кабелей. Часть 1-3. Методы общего применения. Методы определения плотности. Испытания на водопоглощение. Испытание на усадку

ГОСТ IEC 60811-2-1–2011 Общие методы испытаний материалов изоляции и оболочек электрических и оптических кабелей. Часть 2-1. Специальные методы испытаний эластомерных композиций. Испытания на озоностойкость, тепловую деформацию и маслостойкость

ГОСТ IEC 60811-3-1–2011 Специальные методы испытаний поливинилхлоридных компаундов изоляции и оболочек электрических и оптических кабелей. Испытание под давлением при высокой температуре. Испытание на стойкость к растрескиванию

ГОСТ IEC 60811-3-2–2011 Специальные методы испытаний поливинилхлоридных компаундов изоляции и оболочек электрических кабелей. Определение потери массы. Испытание на термическую стабильность

ГОСТ IEC 61034-2–2011 Измерение плотности дыма при горении кабелей в заданных условиях. Часть 2. Метод испытания и требования к нему

**П р и м е ч а н и е** – При пользовании настоящим стандартом целесообразно проверить действие ссылочных стандартов в информационной системе общего пользования – на официальном сайте Федерального агентства по техническому регулированию и метрологии в сети Интернет или по ежегодно издаваемому информационному указателю «Национальные стандарты», который опубликован по состоянию на 1 января текущего года, и по соответствующим ежемесячно издаваемым информационным указателям, опубликованным в текущем году. Если ссылочный стандарт заменен (изменен), то при пользовании настоящим стандартом следует руководствоваться заменяющим (измененным) стандартом. Если ссылочный стандарт отменен без замены, то положение, в котором дана ссылка на него, применяется в части, не затрагивающей эту ссылку.

### 3 Термины и определения

В настоящем стандарте применены термины по ГОСТ 15845, а также следующие термины с соответствующими определениями:

3.1 **номинальное значение:** Нормированное значение параметра, которое контролируют измерениями с учетом предельных отклонений.

3.2 **ориентировочное значение:** Значение параметра, не подлежащее контролю измерениями, используемое для расчетов геометрических размеров кабеля.

3.3 **среднее значение:** Среднеарифметическое значение, полученное по результатам всех измерений параметра.

3.4 **номинальное напряжение  $U$ :** Номинальное переменное напряжение между токопроводящими жилами кабеля.

3.5 **номинальное напряжение  $U_0$ :** Номинальное переменное напряжение между каждой из токопроводящих жил и землей, экраном или броней кабеля.

3.6 **максимальное напряжение  $U_m$ :** Максимальное переменное напряжение сети, при котором допускается эксплуатация кабеля.

3.7 **сшитый полиэтилен:** Термореактивный материал, полученный посредством химической сшивки термопластичной композиции полиэтилена, удовлетворяющий требованиям 5.2.5.1, таблица 10, показатели 2 и 5.

3.8 **водоблокирующие элементы:** Элементы конструкции кабеля (ленты или нити), обладающие свойством многократного увеличения своего объема при воздействии воды.

3.9 **герметизированный кабель:** Кабель, содержащий водоблокирующие элементы в целях препятствия проникновению воды в кабель и ее продольному распространению.

3.10 **предельное состояние оболочки кабеля:** Физическое состояние оболочки, при котором дальнейшая эксплуатация кабеля недопустима или нецелесообразна.

3.11 **показатель пожарной опасности:** Количественная характеристика одного или нескольких свойств, составляющих пожарную безопасность кабеля.

3.12 **нераспространение горения:** Способность кабеля или группы совместно проложенных кабелей самостоятельно прекращать горение после удаления источника зажигания.

3.13 **дымообразование:** Способность кабеля образовывать дым при горении или тлении.

3.14 **коррозионно-активные газообразные продукты горения:** Газообразные продукты деградации полимерных композиций, выделяющиеся при горении и тлении кабеля, вызывающие коррозионное разрушение металлических конструкций и элементов электронных устройств.

3.15 **тип исполнения кабеля:** Кабели, характеризующиеся общей совокупностью нормированных показателей пожарной безопасности.

3.16 **категория кабелей по нераспространению горения:** Обозначение исполнения кабелей, характеризующееся нормируемым суммарным объемом неметаллических элементов совместно проложенных кабелей, при котором после удаления источника зажигания прекращается самостоятельное горение кабелей.

Примечание – Категория A F/R – по ГОСТ IEC 60332-3-21; категория A – по ГОСТ IEC 60332-3-22; категория B – по ГОСТ IEC 60332-3-23.

3.17 **старение:** Процесс накопления необратимых изменений в изоляции и наружной оболочке кабеля в результате воздействия одного или совокупности эксплуатационных факторов, приводящих к ухудшению эксплуатационных свойств кабеля или его отказу.

3.18 **длительно допустимая температура нагрева токопроводящей жилы:** Допустимая температура нагрева токопроводящей жилы кабеля при нормальном режиме эксплуатации.

3.19 **предельная температура нагрева токопроводящей жилы:** Максимальная температура нагрева токопроводящей жилы кабеля в режиме короткого замыкания, при которой не происходит необратимой деформации изоляции.

3.20 **допустимая температура нагрева токопроводящей жилы по условию невозгорания кабеля:** Максимальная температура нагрева токопроводящей жилы, при которой не происходит возгорания кабеля в режиме короткого замыкания.

## 4 Классификация, основные параметры и размеры

### 4.1 Кабели подразделяют по следующим признакам:

- а) по материалу токопроводящих жил:
- медные токопроводящие жилы (без обозначения);
  - алюминиевые токопроводящие жилы (А);
- б) по виду материала изоляции токопроводящих жил:
- изоляция из поливинилхлоридного пластиката (В);
  - изоляция из сшитого полиэтилена (Пв);
- в) по наличию и типу брони:
- небронированные:  
с изоляцией из сшитого полиэтилена (без обозначения);  
с изоляцией из поливинилхлоридного пластиката (Г);
  - бронированные:  
броня из стальных оцинкованных лент (Б);  
броня из лент из алюминия или алюминиевого сплава (Ба);  
броня из круглых стальных оцинкованных проволок (К);  
броня из круглых проволок из алюминия или алюминиевого сплава (Ка);
- г) по виду материала наружной оболочки:
- из поливинилхлоридного пластиката, в том числе пониженной горючести или пониженной пожарной опасности (В);
  - из полиэтилена или из полиолефиновой композиции, не содержащей галогенов (П);
  - усиленная оболочка из полиэтилена (Пу);
- д) по исполнению в части показателей пожарной опасности:
- не распространяющие горение при одиночной прокладке (без обозначения);
  - не распространяющие горение при групповой прокладке (нг):  
по категории AF/R – нг(AF/R);  
по категории А – нг(А);  
по категории В – нг(В);
  - не распространяющие горение при групповой прокладке, с пониженным дымо- и газовыделением – нг(...)\*-LS;
  - не распространяющие горение при групповой прокладке и не выделяющие коррозионно-активных газообразных продуктов при горении и тлении нг(...)\*-HF;
- е) по наличию герметизирующих элементов:
- водоблокирующие ленты под медным экраном (г);
  - водоблокирующие ленты под медным экраном и алюмополимерная лента поверх разделительного слоя (2г);
  - водоблокирующие нити в токопроводящей жиле и/или водоблокирующие ленты поверх токопроводящей жилы (ж);
- ж) по конструктивному исполнению токопроводящих жил:
- однопроволочные (о);
  - многопроволочные (м);
  - круглые (к);
  - секторные (с).

### 4.2 Структура обозначения марок кабелей

Обозначение марки кабеля формируют в зависимости от конструкции кабеля из букв, приведенных в скобках в 4.1, перечисления а)–е).

Допускается вводить в обозначение марки дополнительные буквы с расшифровкой их в технических условиях или в стандартах организаций на кабели конкретных марок (далее – технические условия на кабели конкретных марок).

\* Указывают соответствующую категорию: А F/R, А или В.

**Примеры обозначений марок:**

- кабель с алюминиевыми жилами, с изоляцией из сшитого полиэтилена, с усиленной наружной оболочкой из полиэтилена, с водоблокирующей лентой под медным экраном и алюмополимерной лентой – АПвПу2г;

- кабель с медными жилами, с изоляцией из сшитого полиэтилена, с броней из стальных оцинкованных лент, с наружной оболочкой из поливинилхлоридного пластиката пониженной горючести, не распространяющий горение по категории В – ПвБВнг(В);

- кабель с медными жилами, с изоляцией из сшитого полиэтилена, с наружной оболочкой из полиолефиновой композиции, не содержащей галогенов, не распространяющий горение по категории А – ПвПнг(А)-HF;

- кабель с медными жилами, с изоляцией из поливинилхлоридного пластиката, с наружной оболочкой из поливинилхлоридного пластиката пониженной горючести, не распространяющий горение по категории А – ВВГнг(А).

**4.3 Номинальное напряжение  $U_0/U(U_m)$  кабелей:**

- с изоляцией из сшитого полиэтилена устанавливают из ряда: 3,6/6(7,2); 6/10(12); 8,7/15(17,5); 12/20(24); 18/30(36); 20/35(42) кВ;

- с изоляцией из поливинилхлоридного пластиката: 3,6/6 (7,2) кВ.

**4.4 Число токопроводящих жил 1 или 3.**

4.5 Номинальное сечение токопроводящих жил устанавливают из ряда: 16, 25, 35, 50, 70, 95, 120, 150, 185, 240, 300, 400, 500, 625, 630, 800, 1000, 1200, 1400, 1600 мм<sup>2</sup>.

Номинальное сечение токопроводящих жил трехжильных кабелей должно быть не более 400 мм<sup>2</sup>.

Кабели с номинальным сечением токопроводящих жил 16 и 25 мм<sup>2</sup> изготавливают только с изоляцией из поливинилхлоридного пластиката.

**4.6 В условное обозначение кабелей должны входить:**

- марка кабеля с добавлением через дефис буквы Т (для кабелей в тропическом исполнении), через пробел – группы цифр (через знак умножения), обозначающих число и номинальное сечение токопроводящих жил.

За цифрами, обозначающими номинальное сечение жил, добавляют буквы: «ок», «ос», «мк» или «мс» по 4.1, перечисление ж). Затем через дробь указывают номинальное сечение металлического экрана;

- значение номинального напряжения  $U$  (через тире);

- обозначение технических условий на кабель конкретной марки (через пробел).

**Примеры условных обозначений:**

- кабеля марки ПвПу в климатическом исполнении Т, с одной медной многопроволочной круглой токопроводящей жилой номинальным сечением 70 мм<sup>2</sup>, с медным экраном номинальным сечением 16 мм<sup>2</sup>, на номинальное напряжение 35кВ:

**Кабель ПвПу-Т 1×70мк/16 – 35 ТУ\*;**

- кабеля марки ПвБВнг(А)-LS в климатическом исполнении УХЛ, с тремя медными многопроволочными секторными жилами номинальным сечением 240 мм<sup>2</sup>, с медным экраном номинальным сечением 25 мм<sup>2</sup>, на номинальное напряжение 10кВ:

**Кабель ПвБВнг(А)-LS 3×240мс/25 – 10 ТУ\*;**

- кабеля марки АВВГнг(А) в климатическом исполнении УХЛ, с тремя алюминиевыми многопроволочными секторными жилами номинальным сечением 300 мм<sup>2</sup>, с медным экраном номинальным сечением 35 мм<sup>2</sup>, на номинальное напряжение 6 кВ:

**Кабель АВВГнг(А) 3×300мс/35 – 6 ТУ\*;**

- кабеля марки ПвПнг(А)-HF в климатическом исполнении УХЛ, с одной медной многопроволочной круглой жилой номинальным сечением 800 мм<sup>2</sup>, с медным экраном номинальным сечением 35 мм<sup>2</sup>, на номинальное напряжение 35 кВ:

**Кабель ПвПнг(А)-HF 1×800мк/35 – 35 ТУ\*.**

\* Обозначение технических условий на кабели конкретных марок.



## 5 Технические требования

### 5.1 Общие требования

5.1.1 Кабели должны быть изготовлены в соответствии с требованиями настоящего стандарта и технических условий на кабели конкретных марок по технологической документации, утвержденной в установленном порядке.

Технические условия на кабели конкретных марок должны содержать все технические требования, предусмотренные настоящим стандартом. Уровень технических требований должен быть не ниже установленных настоящим стандартом.

Проект технических условий на кабели конкретных марок может представляться разработчиком в технический комитет по стандартизации, который организует проведение экспертизы данного проекта. На основании результатов экспертизы данного проекта технический комитет по стандартизации готовит заключение, которое направляет разработчику проекта технических условий на кабели конкретных марок.

5.1.2 Кабели должны соответствовать климатическим исполнениям УХЛ и Т, категории размещения 1 и 5 по ГОСТ 15150.

### 5.2 Характеристики

#### 5.2.1 Требования к конструкции

5.2.1.1 Конструкции и конструктивные размеры кабелей должны быть указаны в технических условиях на кабели конкретных марок.

5.2.1.2 Для каждой марки кабеля должны быть указаны следующие конструктивные размеры:

- число и номинальное сечение токопроводящих жил, мм<sup>2</sup>;
- номинальное сечение медного экрана, мм<sup>2</sup>;
- расчетный наружный диаметр кабеля (справочный материал), мм;
- расчетная масса 1 км кабеля (справочный материал), кг.

Допускается указывать другие конструктивные размеры в технических условиях на кабели конкретных марок. Например, объем или массу неметаллических элементов конструкции, л/м (кг/м), теплоту сгорания кабеля, кДж/м.

5.2.1.3 Токопроводящие жилы кабелей должны быть алюминиевыми или медными, круглой или секторной формы и соответствовать классу 1 или 2 ГОСТ 22483.

Токопроводящие жилы должны быть одно- или многопроволочными номинальным сечением в соответствии с таблицей 1.

Многопроволочные токопроводящие жилы должны быть уплотненными.

Радиус закругления однопроволочных секторных жил кабелей с изоляцией из сшитого полиэтилена должен быть не менее 3 мм, кабелей с изоляцией из поливинилхлоридного пластика – не менее 1 мм.

Способ обеспечения продольной герметичности многопроволочных токопроводящих жил должен быть указан в технических условиях на кабели конкретных марок.

5.2.1.4 Многопроволочные алюминиевые токопроводящие жилы должны быть изготовлены из алюминиевых проволок, прочность при разрыве которых до скрутки в жилу должна быть:

- минимальная – 125 Н/мм<sup>2</sup>;
- максимальная – 205 Н/мм<sup>2</sup>.

Таблица 1

Тип токопроводящей жилы		Номинальное сечение жилы, мм <sup>2</sup>				
		Номинальное напряжение кабеля, кВ				
		6	10	15	20	30 и 35
Медная	Для одножильных кабелей					
	Однопроволочная	16–50	–			
	Многопроволочная	16–1600*	35–1600*		50–1600*	
	Для трехжильных кабелей					
	Многопроволочная круглая	16–400	35–400		50–400	
Многопроволочная секторная	50–400	95–400	–			

Окончание таблицы 1

Тип токопроводящей жилы		Номинальное сечение жилы, мм <sup>2</sup>				
		Номинальное напряжение кабеля, кВ				
		6	10	15	20	30 и 35
Алюминиевая	Для одножильных кабелей					
	Однопроволочная	16–400	–			–
	Многопроволочная	25–1600*	35–1600*		50–1600*	
	Для трехжильных кабелей					
	Однопроволочная круглая	16–400	–			–
	Многопроволочная круглая	25–400	35–400		50–400	
	Однопроволочная секторная		95–400	120–400		–
Многопроволочная секторная	–					
* Токопроводящие жилы номинальным сечением 1200 мм <sup>2</sup> и более следует изготавливать из трех, четырех или пяти уплотненных секторов.						

Прочность при разрыве алюминиевых однопроволочных токопроводящих жил должна соответствовать значениям, указанным в таблице 2.

Таблица 2

Номинальное сечение жилы, мм <sup>2</sup>	Прочность при разрыве, Н/мм <sup>2</sup>	
	Минимальная	Максимальная
16	110	165
25 и 35	60	130
50	60	110
70–400	60	90

5.2.1.5 Поверх каждой токопроводящей жилы кабелей с изоляцией из сшитого полиэтилена должен быть экструдированный экран из электропроводящей сшитой полимерной композиции толщиной  $(0,6 \pm 0,3)$  мм. Для кабелей с круглыми токопроводящими жилами номинальным сечением 300 мм<sup>2</sup> и более и для кабелей с токопроводящими жилами секторной формы номинальным сечением 95–400 мм<sup>2</sup> толщина экструдированного электропроводящего экрана должна быть  $(0,9 \pm 0,3)$  мм.

Допускается наложение на токопроводящую жилу синтетической электропроводящей ленты с последующим наложением экструдированного электропроводящего экрана.

На внешней поверхности электропроводящего экрана по токопроводящей жиле не должно быть выступов более 80 мкм. Выступы более 40 мкм могут быть только единичными, при этом отношение высоты выступа к максимальному размеру его основания должно быть не более 1/3. Допускаются выступы менее 40 мкм.

В кабелях с изоляцией из поливинилхлоридного пластика экран поверх токопроводящей жилы не накладывают.

5.2.1.6 Поверх электропроводящего экрана должна быть изоляция из сшитого полиэтилена.

Номинальная толщина изоляции из сшитого полиэтилена должна соответствовать указанной в таблице 3.

Таблица 3

Номинальное сечение жилы, мм <sup>2</sup>	Номинальная толщина изоляции из сшитого полиэтилена, мм					
	Номинальное напряжение кабеля, кВ					
	6	10	15	20	30	35
35–185	2,5	3,4	4,5	5,5	8,0	8,5
240	2,6					
300	2,8					
400	3,0					
500–1600	3,2					

В изоляции из сшитого полиэтилена не должно быть полостей и инородных включений размером более 200 мкм. Не допускаются выступы изоляции внутрь электропроводящего экрана по жиле высотой более 200 мкм.

5.2.1.7 Номинальная толщина изоляции токопроводящих жил кабелей на номинальное напряжение 6 кВ из поливинилхлоридного пластика должна быть 3,4 мм.

Изоляция из поливинилхлоридного пластика должна быть экструдирована (выпрессована), плотно прилегать к токопроводящей жиле и отделяться от токопроводящей жилы без повреждения жилы и самой изоляции.

5.2.1.8 Среднее значение толщины изоляции из сшитого полиэтилена и поливинилхлоридного пластика должно быть не менее номинального значения. Минимальное значение толщины изоляции не должно быть меньше номинального значения более чем на  $(0,1+0,1\delta_{и})$ , где  $\delta_{и}$  – номинальная толщина изоляции, мм.

Разность между максимальным и минимальным значениями толщины изоляции, измеренными в одном сечении, выраженная в процентах от максимального значения толщины изоляции, должна быть не более 15 %.

5.2.1.9 Поверх изоляции из сшитого полиэтилена должен быть экструдированный экран из электропроводящей сшитой полимерной композиции толщиной  $(0,6 \pm 0,3)$  мм.

Экструдированный электропроводящий экран поверх изоляции секторных токопроводящих жил должен легко отделяться от изоляции при разделке кабеля.

На внутренней поверхности электропроводящего экрана по изоляции не должно быть выступов более 80 мкм. Выступы более 40 мкм могут быть только единичными, при этом отношение высоты выступа к максимальному размеру его основания должно быть не более 1/3. Допускаются выступы менее 40 мкм.

5.2.1.10 Изолированные жилы трехжильных кабелей с изоляцией из поливинилхлоридного пластика должны иметь отличительную расцветку или маркировку цифрами.

Расцветка должна быть сплошной или в виде продольной полосы шириной не менее 2,5 мм. Цвет изоляции жил и цвет продольной полосы (при ее наличии) должен быть установлен в технических условиях на кабели конкретных марок.

Изоляция из поливинилхлоридного пластика одножильных кабелей может быть любого цвета.

В кабелях с изоляцией из сшитого полиэтилена по согласованию с заказчиком допускается нанесение цифровой маркировки на поверхность электропроводящего экрана по изоляции или по слою лент из электропроводящей бумаги, или электропроводящей синтетической ленты, или электропроводящей водоблокирующей ленты. Цвет цифр должен быть контрастным по отношению к цвету поверхности электропроводящего экрана или электропроводящей бумаги, или электропроводящей синтетической ленты, или электропроводящей водоблокирующей ленты.

Цифровое обозначение жил должно быть нанесено печатным способом, начиная с цифры 1. Высота цифр – не менее 5 мм, ширина – не менее 2 мм. Расстояние между цифрами должно быть не более 35 мм. Маркировка должна быть четкой и прочной.

5.2.1.11 Экранированные изолированные сшитым полиэтиленом секторные жилы трехжильных кабелей должны быть скручены в сердечник с шагом скрутки не более  $50D_{ск}$ , где  $D_{ск}$  – диаметр окружности, описанной по скрученным жилам, мм;  $D_{ск} = 2,12h$ , где  $h$  – высота сектора экранированной изолированной жилы, мм.

Допускается наличие в центре сердечника медной проволоки номинальным сечением не менее  $4 \text{ мм}^2$ .

5.2.1.12 Изолированные поливинилхлоридным пластиком жилы круглой формы трехжильных кабелей должны быть скручены в сердечник с шагом скрутки не более  $30D_{ск}$ , где  $D_{ск} = 2,15d$ , где  $d$  – диаметр круглой изолированной жилы, мм; секторные изолированные жилы должны быть скручены с шагом скрутки не более  $50D_{ск}$ . Допускается наложение с зазором поверх сердечника кабеля скрепляющей обмотки из одной или двух полимерных лент.

Для придания кабелю с изоляцией из поливинилхлоридного пластика практически круглой формы внутренний и наружные промежутки между жилами должны быть заполнены.

Внутренний промежуток может быть заполнен жгутом из негигроскопичного волокнистого или полимерного материала или жгутом, выпрессованным из полимерной композиции.

Заполнение наружных промежутков между жилами должно быть осуществлено одновременно с наложением внутренней экструдированной оболочки. Допускается наложение двухслойной внутренней экструдированной оболочки.

Ориентировочные значения толщины однослойной или суммарное значение двухслойной экструдированной внутренней оболочки приведены в таблице 4.

Таблица 4

В миллиметрах

Диаметр по скрутке изолированных жил $D_{ск}$	Ориентировочное значение толщины экструдированной внутренней оболочки
До 25 включ.	1,0
Св. 25 » 35 »	1,2
» 35 » 45 »	1,4
» 45 » 60 »	1,6
» 60 » 80 »	1,8
» 80	2,0

Примечание – Толщина экструдированной внутренней оболочки должна быть не менее 50 % значения, указанного в таблице.

Полимерная композиция для внутренней оболочки должна быть совместима с материалом изоляции.

Внутренняя оболочка не должна свариваться с изоляцией и при разделке кабеля должна отделяться без повреждения изоляции.

Допускается заполнение наружных промежутков между круглыми изолированными жилами жгутами из негигроскопичных волокнистых или полимерных материалов с наложением скрепляющей ленты, поверх которой должна быть наложена экструдированная внутренняя оболочка. Вместо экструдированной внутренней оболочки допускается обмотка сердечника кабеля слоем лент из полимерного материала, совместимого с материалами изоляции и наружной оболочки. Ориентировочное значение толщины слоя полимерных лент поверх сердечника кабеля должно быть 0,4 мм при  $D_{ск} \leq 40$  мм и 0,6 мм – при  $D_{ск} > 40$  мм.

Кабели с секторными жилами в случае наложения обмотки из полимерных лент вместо экструдированной внутренней оболочки могут не иметь заполнения наружных промежутков между жилами.

5.2.1.13 Поверх изоляции одножильных кабелей и поверх экструдированной внутренней оболочки или обмотки лентами трехжильных кабелей с изоляцией из поливинилхлоридного пластиката, поверх электропроводящего экрана по изоляции из сшитой полимерной композиции жил одножильных и трехжильных кабелей с жилами круглой формы, а также поверх сердечника кабелей с секторными жилами с изоляцией из сшитого полиэтилена должен быть наложен обмоткой слой толщиной не менее 0,2 мм из ленты или лент электропроводящей бумаги или электропроводящей синтетической ленты.

В герметизированных кабелях вместо слоя электропроводящей бумаги или электропроводящей синтетической ленты должен быть наложен обмоткой слой электропроводящей водоблокирующей ленты.

5.2.1.14 Поверх слоя электропроводящих лент в кабелях всех типов должен быть наложен экран из медных проволок номинальным диаметром 0,7–3,0 мм. Поверх медных проволок должна быть спирально наложена медная лента номинальной толщиной не менее 0,1 мм и шириной не менее 8 мм или пасма из медных проволок номинальным диаметром не менее 0,1 мм. Максимальное расстояние между проволоками экрана – 8 мм. Разрывы медной ленты, проволок экрана и пасмы не допускаются. Поверх проволок экрана, наложенного на круглые жилы трехжильных кабелей, медную ленту или пасму допускается не накладывать.

Номинальное сечение медного экрана в одножильных кабелях и трехжильных кабелях с секторными жилами и суммарное сечение медных экранов, наложенных на каждую изолированную круглую жилу в трехжильных кабелях, должно быть не менее 16 мм<sup>2</sup> для кабелей с жилами номинальным сечением 16–120 мм<sup>2</sup>, не менее 25 мм<sup>2</sup> – для кабелей с жилами номинальным сечением 150–300 мм<sup>2</sup> и не менее 35 мм<sup>2</sup> – для кабелей с жилой номинальным сечением 400 мм<sup>2</sup> и более.

Сечение медной ленты или пасмы включается в сечение экрана. Сечение медной ленты или пасмы в одножильных кабелях не должно превышать 10 % сечения экрана.

При наличии медной проволоки в центре сердечника кабелей с секторными жилами ее сечение включают в сечение экрана.

Допускается изготовление кабелей с увеличенным сечением медного экрана, значение которого оговаривается при заказе.

В кабелях с изоляцией из поливинилхлоридного пластиката поверх слоя электропроводящих лент допускается наложение экрана из медных лент.

5.2.1.15 Экранированные медными проволоками круглые токопроводящие жилы трехжильных кабелей с изоляцией из сшитого полиэтилена должны быть скручены в сердечник с шагом скрутки не более  $30D_{ск}$ , где  $D_{ск} = 2,15d_3$ , где  $d_3$  – расчетный диаметр экранированной жилы кабеля, мм.

Промежутки между жилами должны быть заполнены. Центральное заполнение должно быть выполнено из жгута, выпрессованного из полимерной композиции, наружным диаметром  $d_{ц} = 0,156d_3$  (справочная величина). В герметизированных кабелях центральное заполнение может быть выполнено жгутом из водоблокирующих лент или нитей.

Для придания кабелю практически круглой формы заполнение должно быть выполнено экструзией внутренней оболочки из высоконаполненной полимерной композиции. Заполнение должно легко удаляться при разделке. Ориентировочное значение толщины экструдированной внутренней оболочки приведено в таблице 4.

Полимерная композиция для внутренней оболочки должна быть совместима с материалом изоляции и наружной оболочки. Прочность при разрыве полимерной композиции должна быть не менее  $4 \text{ Н/мм}^2$  (справочное значение), относительное удлинение при разрыве – не менее 50 % (справочное значение).

Полимерные композиции для экструдированной внутренней оболочки должны быть указаны в технических условиях на кабели конкретных марок.

5.2.1.16 Поверх медного экрана одножильных кабелей и трехжильных кабелей с секторными жилами с изоляцией из сшитого полиэтилена и трехжильных кабелей с изоляцией из поливинилхлоридного пластиката с круглыми и секторными жилами должен быть наложен разделительный слой толщиной не менее 0,15 мм из крепированной ленты или кабельной бумаги или полимерной ленты, или лент нетканого полотна.

В герметизированных кабелях с индексом «г» разделительный слой изготавливают из слоя водоблокирующей ленты. В герметизированных кабелях с индексом «2г» разделительный слой изготавливают из ленты электропроводящей бумаги или электропроводящей синтетической ленты, или электропроводящей водоблокирующей ленты, при этом поверх разделительного слоя должна быть дополнительно наложена с перекрытием ламинированная алюмополимерная лента со слоем алюминия номинальной толщиной не менее 0,1 мм.

5.2.1.17 Разделительный слой в небронированных одножильных кабелях и трехжильных кабелях с секторными жилами с изоляцией из сшитого полиэтилена исполнения «нг(...)-LS» и «нг(...)-HF» должен быть выполнен обмоткой не менее чем одной стеклолентой номинальной толщиной 0,2 мм с перекрытием не менее 30 %. Поверх разделительного слоя должна быть наложена внутренняя оболочка из поливинилхлоридного пластиката пониженной пожарной опасности – для кабелей исполнения «нг(...)-LS» или из полиолефиновой композиции, не содержащей галогенов, – для кабелей исполнения «нг(...)-HF».

Допускается изготовление кабелей исполнения «нг(B)-LS» и «нг(B)-HF» без наложения внутренней оболочки поверх разделительного слоя.

Допускается наложение поверх внутренней оболочки термического барьера обмоткой из медной или алюминиевой ленты или стеклоленты, наложенной с перекрытием не менее 30 %.

Поверх внутренней оболочки или поверх термического барьера должна быть наложена наружная оболочка из поливинилхлоридного пластиката пониженной пожарной опасности или из полиолефиновой композиции, не содержащей галогенов.

Номинальные толщины внутренней оболочки, термического барьера и наружной оболочки и минимальное значение толщины внутренней оболочки должны быть указаны в технических условиях на кабели конкретных марок.

5.2.1.18 Поверх разделительного слоя в бронированных трехжильных кабелях с изоляцией из поливинилхлоридного пластиката, трехжильных кабелей с секторными жилами с изоляцией из сшитого полиэтилена и поверх заполнения в трехжильных кабелях с изоляцией из сшитого полиэтилена с круглыми жилами, а также поверх разделительного слоя одножильных кабелей с броней из круглых проволок или лент из алюминия или алюминиевого сплава должна быть наложена выпрессованная подушка под броню толщиной не менее 1,0 мм. Материал выпрессованной подушки должен быть указан в технических условиях на кабели конкретных марок.

5.2.1.19 Поверх подушки под броню должна быть наложена броня из двух стальных оцинкованных лент или круглых стальных оцинкованных проволок, или круглых проволок или лент из алюминия или алюминиевого сплава. Тип брони должен быть указан в технических условиях на кабели конкретных марок.

Одножильные кабели следует изготавливать с броней из круглых проволок или лент из алюминия или алюминиевого сплава.

Поверх брони из стальных оцинкованных лент или лент из алюминия или алюминиевого сплава допускается наложение обмоткой или продольно полимерной ленты с перекрытием. Полимерные ленты должны быть совместимы с материалом наружной оболочки.

Ленты брони должны быть наложены по спирали с зазором таким образом, чтобы верхняя лента перекрывала зазор между витками нижней ленты. При этом зазор между витками каждой ленты не должен превышать 50 % ширины ленты.

Номинальная толщина лент брони должна соответствовать указанной в таблице 5.

Таблица 5

В миллиметрах

Расчетный диаметр кабеля под броней	Номинальная толщина ленты брони	
	стальной оцинкованной	алюминиевой или из алюминиевого сплава
До 30 включ.	0,2 или 0,3	0,5
Св. 30 » 70 »	0,5	0,5
» 70	0,8	0,8

Допускается применение стальных оцинкованных лент брони номинальной толщиной 0,3 мм для бронирования кабелей расчетным диаметром под броней до 45 мм включительно, номинальной толщиной 0,5 мм – для бронирования кабелей расчетным диаметром под броней более 70 мм.

Номинальный диаметр круглых проволок брони должен соответствовать указанному в таблице 6.

Таблица 6

В миллиметрах

Расчетный диаметр кабеля под броней	Номинальный диаметр проволоки брони
Св. 15 до 25 включ.	1,60
» 25 » 35 »	2,00
» 35 » 60 »	2,50
» 60	3,15

Отклонение диаметра круглых проволок от номинального должно быть не более минус 5 %.

Допускается применение проволок номинальным диаметром 4,00 мм для кабелей расчетным диаметром под броней свыше 60 мм.

5.2.1.20 Поверх разделительного слоя небронированных одножильных кабелей, трехжильных небронированных кабелей с секторными жилами и трехжильных кабелей с круглыми жилами с изоляцией из поливинилхлоридного пластиката, поверхность заполнения трехжильных кабелей с круглыми жилами и поверхность брони или полимерной ленты в бронированных кабелях должна быть наложена наружная оболочка из поливинилхлоридного пластиката или поливинилхлоридного пластиката пониженной горючести, или поливинилхлоридного пластиката пониженной пожарной опасности, или полиэтилена, или полиолефиновой композиции, не содержащей галогенов.

Номинальная толщина наружной оболочки [кроме наружной оболочки бронированных кабелей исполнения «нг(...)-LS» и «нг(...)-HF»] должна соответствовать указанной в таблице 7.

Таблица 7

В миллиметрах

Диаметр кабеля под наружной оболочкой	Номинальная толщина наружной оболочки
До 40 включ.	2,5
Св. 40 » 50 »	2,7
» 50 » 60 »	2,9
» 60	3,5

Минимальное значение толщины наружной оболочки должно быть не менее номинального значения более чем на  $(0,1+0,15\delta_0)$ , где  $\delta_0$  – номинальная толщина оболочки, мм.

Максимальное значение толщины наружной оболочки не нормируют. Максимальное значение толщины наружной оболочки кабелей исполнения «нг(...)-LS» при необходимости указывают в технических условиях на кабели конкретных марок.

Наружную усиленную оболочку одно- и трехжильных небронированных кабелей с изоляцией из сшитого полиэтилена следует изготавливать из полиэтилена высокой плотности с продольными ребрами жесткости. Геометрические размеры оболочки приведены в приложении А. Допускается изготовление усиленной наружной оболочки без ребер жесткости. Номинальная толщина такой оболочки должна быть указана в технических условиях на кабели конкретных марок.

Номинальная толщина наружной оболочки бронированных кабелей исполнения «нг(...)-LS» и «нг(...)-HF» должна быть указана в технических условиях на кабели конкретных марок.

5.2.1.21 Наружная оболочка кабелей не должна иметь вмятин, трещин и рисок, выводящих толщину оболочки за минимальное значение.

5.2.1.22 Строительную длину кабелей указывают в технических условиях на кабели конкретных марок или устанавливают при заказе.

5.2.1.23 Материалы, применяемые для изготовления кабелей, должны быть указаны в технических условиях на кабели конкретных марок.

## 5.2.2 Требования к электрическим параметрам

5.2.2.1 Электрическое сопротивление токопроводящих жил, пересчитанное на 1 км длины кабеля и температуру 20 °С, должно соответствовать ГОСТ 22483.

Электрическое сопротивление токопроводящей жилы сечением 630 мм<sup>2</sup>, пересчитанное на 1 км длины кабеля и температуру 20 °С, должно быть не более 0,0283 Ом – для медной жилы; 0,0469 Ом – для алюминиевой.

5.2.2.2 Электрическое сопротивление металлического экрана из медных проволок постоянному току, пересчитанное на 1 км длины кабеля и температуру 20 °С, должно быть не более значений, указанных в таблице 8.

Т а б л и ц а 8

Номинальное сечение экрана из медных проволок, мм <sup>2</sup>	Электрическое сопротивление экрана, Ом, не более
16	1,190
25	0,759
35	0,542
50	0,379
70	0,271
95	0,200
120	0,158
150	0,127
185	0,103
240	0,079

5.2.2.3 Электрическое сопротивление изоляции из поливинилхлоридного пластиката, пересчитанное на 1 км длины кабеля и температуру 20 °С, должно быть указано в технических условиях на кабели конкретных марок.

5.2.2.4 Удельное объемное электрическое сопротивление изоляции из поливинилхлоридного пластиката при 20 °С должно быть не менее  $1 \cdot 10^{14}$  Ом·см; при 70 °С – не менее  $1 \cdot 10^{11}$  Ом·см.

Постоянная электрического сопротивления изоляции  $K_i$  из поливинилхлоридного пластиката при 20 °С должна быть не менее 367 МОм·км; при 70 °С – не менее 0,37 МОм·км.

5.2.2.5 Удельное объемное электрическое сопротивление экструдированных электропроводящих экранов, наложенных поверх токопроводящих жил и поверх изоляции, измеренное при температуре  $(90 \pm 2)$  °С до и после старения кабеля, должно быть не более:

1000 Ом·м – для экрана поверх токопроводящей жилы;

500 Ом·м – для экрана поверх изоляции.

5.2.2.6 Жилы, изолированные поливинилхлоридным пластикатом, должны выдерживать воздействие переменного напряжения по категории ЭИ-2 ГОСТ 23286.

Наружная оболочка кабелей всех типов должна выдерживать воздействие на проход переменного напряжения не менее 20 кВ одной из частот в диапазоне от 50 до  $10^6$  Гц. Время приложения испытательного напряжения – не менее 0,1 с.

5.2.2.7 Кабели на строительной длине должны выдерживать в течение 5 мин воздействие переменного напряжения  $3,5U_0$  частотой 50 Гц.

5.2.2.8 Уровень частичных разрядов, измеренный на строительной длине кабелей с изоляцией из сшитого полиэтилена при переменном напряжении  $2U_0$  частотой 50 Гц, должен быть не более 10 пКл.

5.2.2.9 Кабели с изоляцией из сшитого полиэтилена должны соответствовать следующему комплексу требований:

а) уровень частичных разрядов, измеренный на образце кабеля при переменном напряжении  $2U_0$  частотой 50 Гц, должен быть не более 5 пКл;

б) уровень частичных разрядов, измеренный на образце кабеля при переменном напряжении  $2U_0$  частотой 50 Гц после испытания на изгиб, должен быть не более 5 пКл;

в) значение тангенса угла диэлектрических потерь кабелей, измеренное на образцах при температуре нагрева жилы  $95\text{ }^{\circ}\text{C}$ – $100\text{ }^{\circ}\text{C}$ , должно быть не более  $30 \cdot 10^{-4}$  при переменном напряжении измерения 2 кВ частотой 50 Гц;

г) уровень частичных разрядов, измеренный на образце кабеля при переменном напряжении  $2U_0$  частотой 50 Гц после воздействия циклов нагрева и охлаждения, должен быть не более 5 пКл;

д) кабели должны выдерживать воздействие импульсного напряжения в соответствии с таблицей 9;

Таблица 9

В киловольтах

Номинальное напряжение кабеля	6	10	15	20	30	35
Амплитуда импульсного напряжения	60	75	95	125	170	190

е) кабели должны выдерживать воздействие переменного напряжения  $4U_0$  частотой 50 Гц в течение 4 ч.

5.2.2.10 Кабели с изоляцией из сшитого полиэтилена и поливинилхлоридного пластиката должны выдерживать воздействие переменного напряжения  $4U_0$  частотой 50 Гц в течение 4 ч.

5.2.2.11 Кабели с изоляцией из поливинилхлоридного пластиката должны выдерживать воздействие импульсного напряжения 60 кВ.

5.2.2.12 Уровень пробивного переменного напряжения частотой 50 Гц изоляции из сшитого полиэтилена кабелей на номинальное напряжение 10 кВ должен быть не менее  $25U_0$ .

5.2.2.13 Уровень пробивной напряженности у электропроводящего экрана поверх токопроводящей жилы ( $E_{пр}$ ) после электрохимического старения кабелей с изоляцией из сшитого полиэтилена в воде должен быть не менее 23 кВ/мм, а размер водного триинга – не более 500 мкм.

### 5.2.3 Требования стойкости к механическим воздействиям

Кабели должны быть стойкими к навиванию.

### 5.2.4 Требования стойкости к внешним воздействующим факторам

5.2.4.1 Кабели должны быть стойкими к воздействию повышенной температуры окружающей среды до  $50\text{ }^{\circ}\text{C}$ .

5.2.4.2 Кабели должны быть стойкими к воздействию пониженной температуры окружающей среды до минус  $50\text{ }^{\circ}\text{C}$ , кабели с наружной оболочкой из полиэтилена – до минус  $60\text{ }^{\circ}\text{C}$ .

Кабели в тропическом исполнении с наружной оболочкой из поливинилхлоридного пластиката пониженной пожарной опасности должны быть стойкими к воздействию пониженной температуры окружающей среды до минус  $30\text{ }^{\circ}\text{C}$ .

5.2.4.3 Кабели должны быть стойкими к воздействию повышенной относительной влажности воздуха до 98 % при температуре окружающей среды до  $35\text{ }^{\circ}\text{C}$ .

5.2.4.4 Кабели в тропическом исполнении должны быть стойкими к воздействию плесневых грибов. Степень биологического обрастания грибами не должна превышать двух баллов по ГОСТ 9.048.

5.2.4.5 Герметизированные кабели должны быть устойчивы к продольному распространению воды при повреждении наружной оболочки. Проникновение воды в кабель не должно превышать 1500 мм в обе стороны от места повреждения наружной оболочки.

### 5.2.5 Требования к характеристикам изоляции и наружной оболочки

5.2.5.1 Характеристики изоляции должны соответствовать указанным в таблице 10.

Таблица 10

Наименование характеристики	Значение для изоляции	
	из поливинилхлоридного пластиката	из сшитого полиэтилена
1 До старения		
1.1 Прочность при разрыве, Н/мм <sup>2</sup> , не менее	12,5	12,5
1.2 Относительное удлинение при разрыве, %, не менее	125	200



Окончание таблицы 10

Наименование характеристики	Значение для изоляции	
	из поливинилхлоридного пластиката	из сшитого полиэтилена
2 После старения		
2.1 Прочность при разрыве, Н/мм <sup>2</sup> , не менее	12,5	–
Отклонение* значения прочности при разрыве, %, не более	± 25	± 25
2.2 Относительное удлинение при разрыве, %, не менее	125	–
Отклонение* значения относительного удлинения при разрыве, %, не более	± 25	± 25
3 Усадка, %, не более	–	4
4 Глубина продавливания при высокой температуре, %, не более	50	–
5 Тепловая деформация		
5.1 Относительное удлинение под нагрузкой, %, не более	–	175
5.2 Остаточное относительное удлинение после снятия нагрузки и охлаждения, %, не более		15
6 Водопоглощение		
6.1 Увеличение массы, мг/см <sup>2</sup> , не более	–	1
6.2 Стойкость к воздействию постоянного напряжения	Отсутствие пробоя	–
* Отклонение – разность между средним значением, полученным после старения, и средним значением, полученным до старения, выраженная в процентах последнего.		

5.2.5.2 Характеристики наружной оболочки должны соответствовать указанным в таблице 11.

Таблица 11

Наименование характеристики	Значение для наружной оболочки			
	из поливинилхлоридного пластиката в т. ч. пониженной горючести	из поливинилхлоридного пластиката пониженной пожарной опасности	из полиолефиновой композиции, не содержащей галогенов	из полиэтилена
1 До старения				
1.1 Прочность при разрыве, Н/мм <sup>2</sup> , не менее	12,5	10,0	9,0	12,5
1.2 Относительное удлинение при разрыве, %, не менее	150	150	125	300
2 После старения				
2.1 Прочность при разрыве, Н/мм <sup>2</sup> , не менее	12,5	10,0	–	–
Отклонение* значения прочности при разрыве, %, не более	± 25	± 25	± 30	–
2.2 Относительное удлинение при разрыве, %, не менее	150	125	–	300
Отклонение* значения относительного удлинения при разрыве, %, не более	± 25	± 25	± 30	–
3 Усадка, %, не более	–			3
4 Глубина продавливания при высокой температуре, %, не более	50			
5 Потеря массы, мг/см <sup>2</sup> , не более	1,5		–	
6 Твердость по Шору, не менее	–			55HD
* Отклонение – разность между средним значением, полученным после старения, и средним значением, полученным до старения, выраженная в процентах последнего.				

5.2.5.3 Изоляция и наружная оболочка из поливинилхлоридных пластикатов должны быть стойкими к растрескиванию при повышенной температуре.

5.2.5.4 Изоляция из поливинилхлоридного пластиката должна быть термически стабильной.

5.2.5.5 Кабели должны быть стойкими к старению при воздействии температуры, превышающей на  $(10 \pm 2)$  °С длительно допустимую температуру нагрева жилы.

### 5.2.6 Требования надежности

Срок службы кабелей выбирают из ряда: 30, 35, 40 лет и указывают в технических условиях на кабели конкретных марок.

### 5.2.7 Маркировка

5.2.7.1 Маркировка кабелей должна соответствовать требованиям ГОСТ 18690 с дополнениями, изложенными в настоящем стандарте.

5.2.7.2 Кабели должны иметь маркировку в виде надписи, нанесенной на поверхность наружной оболочки.

Надпись должна содержать: марку кабеля, наименование или кодовое обозначение предприятия-изготовителя, год выпуска кабеля.

Допускается в содержании маркировки указывать дополнительную информацию, например число и сечение жил, номинальное напряжение, длину.

5.2.7.3 Маркировка в виде надписи может быть выполнена печатным способом или рельефно и должна быть нанесена через равномерные промежутки. Расстояние между концом одной надписи и началом следующей не должно превышать 1000 мм.

Цвет цифр (букв), выполненных печатным способом, должен быть контрастным по отношению к цвету наружной оболочки.

Маркировка, нанесенная печатным способом, должна быть четкой и прочной.

5.2.7.4 На щеке барабана или на ярлыке, прикрепленном к барабану, должны быть указаны:

- товарный знак или наименование предприятия-изготовителя;
- условное обозначение кабеля;
- обозначение технических условий на кабели конкретных марок;
- дата изготовления (месяц и год);
- масса кабеля брутто на барабанах, кг;
- длина кабеля, м, и число отрезков;
- заводской номер барабана;
- знак соответствия.

На ярлыке должно быть проставлено клеймо технического контроля.

При поставке кабелей в страны с тропическим климатом на транспортной таре должен быть проставлен знак «Тропическая упаковка» по ГОСТ 14192.

### 5.2.8 Упаковка

5.2.8.1 Упаковка кабелей должна соответствовать ГОСТ 18690 с дополнениями, изложенными в настоящем стандарте.

5.2.8.2 Кабели должны быть намотаны на барабаны.

Диаметр шейки барабана должен быть не менее  $20D_n$  для одножильных кабелей и  $15D_n$  – для трехжильных кабелей, где  $D_n$  – фактический наружный диаметр кабеля, мм.

Длина нижнего конца кабеля, выведенного на щеку барабана для испытаний, должна быть не менее 0,1 м.

5.2.8.3 Барабан с кабелем должен иметь полную или частичную обшивку или быть обернут матами.

5.2.8.4 Ярлык и сопроводительная документация должны быть помещены в водонепроницаемую упаковку и прикреплены к щеке барабана.

## 6 Требования безопасности

### 6.1 Общие требования

Кабели должны соответствовать требованиям безопасности по ГОСТ 12.2.007.14.

### 6.2 Требования электрической безопасности

Электрическая безопасность кабелей обеспечивается выполнением требований по 5.2.1.1–5.2.1.21, 5.2.1.23, 5.2.2.1–5.2.2.13, 5.2.4.

### 6.3 Требования пожарной безопасности

6.3.1 Кабели с наружной оболочкой из поливинилхлоридного пластика не должны распространять горение при одиночной прокладке.

6.3.2 Кабели исполнения «нг», «нг(...)-LS» и «нг(...)-HF» не должны распространять горение при групповой прокладке. Категорию испытания (A F/R, A или B) устанавливают в технических условиях на кабели конкретных марок.

6.3.3 Кабели исполнения «нг(...)-LS» и «нг(...)-HF» должны обладать низким дымо- и газовыделением при горении и тлении.

6.3.4 Значения показателей коррозионной активности продуктов дымо- и газовыделения при горении и тлении материалов внутренней и наружной оболочки кабелей исполнения «нг(...)-LS» и «нг(...)-HF» должны соответствовать указанным в таблице 12.

Таблица 12

Наименование показателя	Значение	
	для поливинилхлоридного пластика пониженной пожарной опасности	для полиолефиновой композиции, не содержащей галогенов
1 Количество выделяемых газов галогенных кислот в пересчете на HCl, мг/г, не более	140	5,0
2 Проводимость водного раствора с адсорбированными продуктами дымо- и газовыделения, мкСм/мм, не более	–	10,0
3 pH, не менее	–	4,3

## 7 Правила приемки

### 7.1 Общие требования

Правила приемки кабелей должны соответствовать ГОСТ 15.309, требованиям настоящего стандарта и технических условий на кабели конкретных марок.

### 7.2 Категории испытаний

Для проверки соответствия кабелей требованиям настоящего стандарта проводят приемо-сдаточные, периодические и типовые испытания.

### 7.3 Приемо-сдаточные испытания

7.3.1 Кабели предъявляют к приемке партиями. За партию принимают кабели одного маркоразмера, одновременно предъявляемые к приемке. Минимальный и максимальный объемы партии должны быть установлены в технических условиях на кабели конкретных марок.

Время выдержки кабелей после изготовления в нормальных климатических условиях по ГОСТ 15150 до предъявления к приемке должно быть не менее 16 ч, если иное не указано в конкретном методе.

7.3.2 Состав испытаний, деление состава испытаний на группы должны соответствовать указанным в таблице 13.

Таблица 13

Группа испытаний	Вид испытания или проверки	Пункт	
		технических требований	методов контроля
C1	Проверка конструкции и конструктивных размеров	5.2.1.1–5.2.1.3; 5.2.1.5–5.2.1.9 (кроме проверки усилия при отделении электропроводящего экрана от изоляции секторных жил); 5.2.1.11–5.2.1.22	8.2.1
C2	Проверка электрического сопротивления токопроводящих жил	5.2.2.1	8.3.1
C3	Проверка электрического сопротивления изоляции при 20 °С	5.2.2.3	8.3.2
C4	Испытание переменным напряжением	5.2.2.6, 5.2.2.7	8.3.6
C5	Измерение уровня частичных разрядов	5.2.2.8	8.3.7
C6	Проверка маркировки и упаковки	5.2.1.10; 5.2.7; 5.2.8	8.8.1
C7	Проверка стойкости изоляции к тепловой деформации	5.2.5.1, таблица 10, пункт 5	8.6.4

Примечание – Испытания по 5.2.1.11, 5.2.1.12 и 5.2.1.15 (в части проверки шага скрутки), 5.2.1.22 и 5.2.2.6 проводят в процессе производства.

7.3.3 Испытания для групп С1–С6 проводят по плану сплошного контроля с приемочным числом  $C = 0$ , для группы С7 – по плану выборочного одноступенчатого контроля с объемом выборки, равным 10 % строительных длин, но не менее чем на трех строительных длинах, с приемочным числом  $C = 0$ . Допускается объем выборки менее трех строительных длин, если сдаваемая партия менее трех строительных длин. При получении отрицательных результатов приемо-сдаточных испытаний решение принимают по ГОСТ 15.309 (раздел 6).

#### 7.4 Периодические испытания

7.4.1 Периодические испытания проводят на кабелях, выдержавших приемо-сдаточные испытания не реже одного раза в год, за исключением проверок удельного объемного электрического сопротивления и постоянной электрического сопротивления изоляции при длительно допустимой температуре нагрева токопроводящих жил (5.2.2.4), которые проводят один раз в 6 мес, и проверки прочности алюминиевых проволок и однопроволочных токопроводящих жил (5.2.1.4), которую проводят один раз в 3 мес. Состав испытаний и деление испытаний на группы должны соответствовать указанным в таблице 14.

Т а б л и ц а 14

Группа испытаний	Вид испытания или проверки	Пункт	
		технических требований	методов контроля
П1	Проверка электрического сопротивления металлического экрана из медных проволок	5.2.2.2	8.3.1
П2	Проверка удельного объемного электрического сопротивления и постоянной электрического сопротивления изоляции при 20 °С и 70 °С	5.2.2.4	8.3.3
П3	Испытание переменным напряжением	5.2.2.10	8.3.6
П4	Проверка стойкости кабелей к навиванию	5.2.3	8.4
П5	Проверка прочности маркировки	5.2.1.10, 5.2.7.3	8.8.2
П6	Проверка стойкости к растрескиванию	5.2.5.3	8.6.9
П7	Проверка дымообразования	6.3.3	8.9.3
П8	Проверка прочности при разрыве алюминиевых проволок и алюминиевых однопроволочных жил	5.2.1.4	8.2.2

7.4.2 Испытания проводят по плану выборочного двухступенчатого контроля на выборках  $n_1 = n_2 = 3$  образцам с приемочным числом  $C_1 = 0$  и браковочным числом  $C_2 = 2$  для первой выборки и приемочным числом  $C_3 = 1$  для суммарной ( $n_1$  и  $n_2$ ) выборки.

В выборки включают образцы кабелей от партии текущего выпуска или от последней принятой партии, взятые от разных строительных длин методом случайного отбора.

При получении неудовлетворительного результата испытаний второй выборки приемку кабелей прекращают. После устранения причин дефектов и получения удовлетворительных результатов периодических испытаний на удвоенной выборке приемку возобновляют.

7.4.3 Испытания по группам испытаний проводят на самостоятельных выборках.

#### 7.5 Типовые испытания

7.5.1 Типовые испытания проводят при изменении конструкции кабелей, замене материалов или при изменении технологических процессов по программе, утвержденной в установленном порядке. По результатам испытаний, оформленных протоколом и актом, принимают решение о возможности и целесообразности внесения изменений в техническую документацию.

7.5.2 Проверку кабелей по 5.2.2.5, 5.2.2.9, 5.2.2.11–5.2.2.13, 5.2.4–5.2.6, 6.3.1, 6.3.2, 6.3.4 проводят на типопредставителях соответствующих групп кабелей. Результаты испытаний распространяют на всю группу кабелей, по которой проводили испытания.

## 8 Методы контроля

### 8.1 Общие требования

8.1.1 Все испытания и измерения проводят в нормальных климатических условиях по ГОСТ 15150, если иное не указано при изложении конкретного метода.

8.1.2 Внешний осмотр проводят без применения увеличительных приборов.

## 8.2 Проверка конструкции

8.2.1 Конструкцию и конструктивные размеры (5.2.1.1–5.2.1.3, 5.2.1.5–5.2.1.9, 5.2.1.11–5.2.1.22) проверяют измерениями по

ГОСТ 12177 и внешним осмотром при разборке концов кабеля на длине не менее 600 мм.

Проверку наличия выступов на электропроводящем экране (5.2.1.5, 5.2.1.9) проводят внешним осмотром торцевой поверхности образца кабеля длиной  $(60 \pm 5)$  мм с удаленной токопроводящей жилой, нагретого в термостате до температуры  $(130 \pm 3)$  °С. Торцевые поверхности образца должны быть гладкими.

Проверку наличия полостей и инородных включений в изоляции из сшитого полиэтилена (5.2.1.6) проводят внешним осмотром образца кабеля длиной не менее 120 мм с удаленным электропроводящим экраном поверх изоляции, нагретого до температуры не менее  $(130 \pm 3)$  °С в прозрачной, нейтральной к полиэтилену жидкости, например, полиметилсилоксановой жидкости, залитой в стеклянную емкость цилиндрической формы.

Фрагменты изоляции и электропроводящих экранов, содержащие выявленные при нагревании дефекты, вырезают из образцов кабеля. Измерение размеров дефектов выполняют посредством светового микроскопа, работающего на просвет, имеющего увеличение не менее  $20\times$  и снабженного измерительным окуляром, или равноценным измерительным прибором.

Фрагменты изоляции и электропроводящих экранов, содержащие дефекты, подлежащие измерению, должны иметь в направлении просвечивания толщину не более 0,5 мм.

Толщину изоляции из сшитого полиэтилена (5.2.1.6), электропроводящих экранов по жиле (5.2.1.5) и изоляции (5.2.1.9), слоя алюминия в кабеле с алюмополимерной лентой (5.2.1.16) измеряют на поперечном срезе кабеля толщиной  $(10 \pm 5)$  мм. Толщину изоляции определяют как среднее арифметическое значений, полученных при измерении в шести равноотстоящих направлениях. Для измерения используют микроскоп с увеличением от  $2\times$  до  $15\times$ , снабженный измерительным окуляром, или равноценный измерительный прибор.

8.2.2 Проверку прочности при разрыве (5.2.1.4) проводят по ГОСТ 1497 на образцах алюминиевых проволок и алюминиевых однопроволочных токопроводящих жил расчетной длиной 200 мм.

8.2.3 Проверку отделяемости экструдированного электропроводящего экрана от изоляции (5.2.1.9) проводят на трех образцах длиной около 150 мм и шириной  $(10 \pm 1)$  мм, вырезанных из изоляции кабеля с наружным электропроводящим экраном, как показано на рисунке 1. На образце внешний электропроводящий экран вручную отделяют от изоляции на длине около 100 мм таким образом, чтобы слой электропроводящего экрана оставался на длине 50 мм.

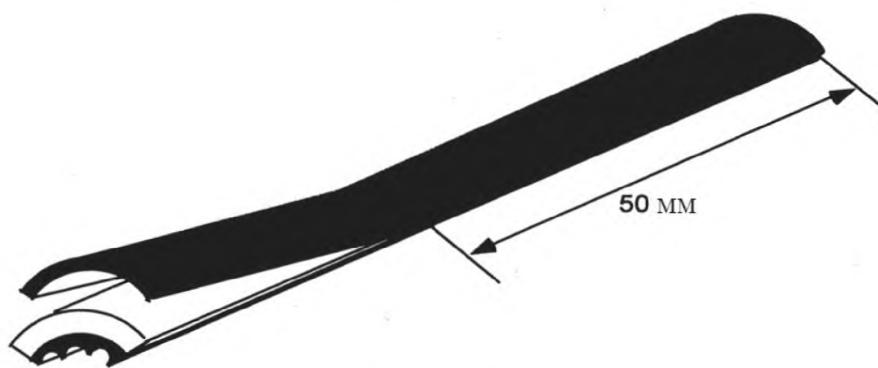


Рисунок 1 – Проверка отделяемости экструдированного электропроводящего экрана

Образец закрепляют за изоляцию в нижнем зажиме разрывной машины, а слой внешнего электропроводящего экрана, отогнутого на угол  $180^\circ$ , – в верхнем зажиме разрывной машины. Скорость движения зажимов должна быть 50 мм/мин.

Усилие, с которым слой электропроводящего экрана отделяют от изоляции, должно постоянно регистрироваться. В установившемся режиме должны быть зафиксированы максимальное и минимальное значения усилия отделения электропроводящего экрана от изоляции, как показано на рисунке 2.

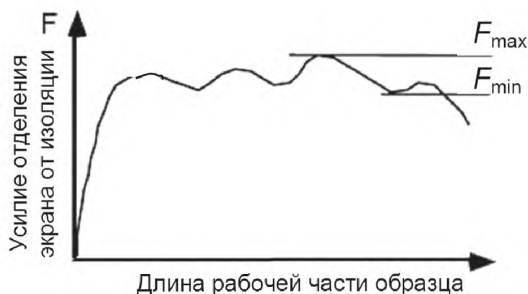


Рисунок 2 – Усилие отделения электропроводящего экрана от изоляции

Усилие в начале отрыва и в конце испытаний не учитывают. Максимальное значение  $F_{\max}$  и минимальное значение усилия  $F_{\min}$ , Н, при которых происходит отделение электропроводящего экрана от изоляции, должны быть скорректированы с учетом фактической ширины полосы по формулам:

$$F'_{\max} = \frac{F_{\max} \cdot b}{a}, \quad (1)$$

$$F'_{\min} = \frac{F_{\min} \cdot b}{a}, \quad (2)$$

где  $a$  – фактическое измеренное значение ширины полосы, мм;

$b$  – нормированная ширина полосы, равная 10 мм.

За усилие отделения электропроводящего экрана от изоляции принимают среднее арифметическое скорректированных максимального и минимального значений усилия, рассчитанное по формуле

$$F = \frac{F'_{\max} + F'_{\min}}{2} \quad (3)$$

Испытание проводят при температуре от 0 °С до 40 °С.

Усилие, с которым электропроводящий экран отделяется от изоляции, должно быть от 0,35 до 20 Н.

### 8.3 Проверка электрических параметров

8.3.1 Проверку электрического сопротивления токопроводящих жил (5.2.2.1) и металлического экрана из медных проволок (5.2.2.2) проводят по ГОСТ 7229.

Измерение электрического сопротивления токопроводящих жил проводят на всех токопроводящих жилах каждой строительной длины кабеля.

Измерение проводят после выдержки кабеля в испытательном помещении не менее 12 ч. При возникновении разногласий в ходе испытаний время выдержки кабеля до начала измерения в испытательном помещении должно быть не менее 24 ч.

8.3.2 Проверку электрического сопротивления изоляции (5.2.2.3) проводят по ГОСТ 3345.

8.3.3 Проверку удельного объемного электрического сопротивления изоляции и постоянной электрического сопротивления изоляции (5.2.2.4) проводят по ГОСТ 3345 на образцах изолированных жил длиной не менее 10 м, помещенных в воду при температуре окружающей среды или при температуре  $(70 \pm 2)$  °С. Время выдержки образцов в воде перед измерением должно быть не менее 1 ч.

Удельное объемное электрическое сопротивление  $\rho$ , Ом·см, вычисляют, исходя из измеренного и пересчитанного на 20 °С или измеренного при 70 °С значения электрического сопротивления изоляции, по формуле

$$\rho = \frac{2\pi R \ell}{\ln(D/d)} \quad (4)$$

Постоянную электрического сопротивления  $K_i$ , МОм·км, вычисляют по формуле

$$K_i = \frac{\ell R 10^{-11}}{\lg(D/d)}, \quad (5)$$

где  $R$  – измеренное и пересчитанное на 20 °С или измеренное при 70 °С значение электрического сопротивления изоляции, Ом;

$\ell$  – строительная длина кабеля или длина образца, см;  
 $D$  – фактический наружный диаметр изолированной жилы, мм;  
 $d$  – фактический диаметр токопроводящей жилы, мм.

Для секторных жил за отношение  $D/d$  принимают отношение периметра изоляции жилы к периметру токопроводящей жилы.

8.3.4 Проверку удельного объемного электрического сопротивления экструдированных электропроводящих экранов (5.2.2.5) проводят в соответствии с приложением Б.

8.3.5 Испытания по 5.2.2.9 проводят последовательно на одном и том же образце длиной не менее 10 м, исключая концевые разделки.

8.3.6 Испытание переменным напряжением [5.2.2.6, 5.2.2.7, 5.2.2.9, перечисление е), и 5.2.2.10] проводят по ГОСТ 2990, испытание импульсным напряжением [5.2.2.9, перечисление д) и 5.2.2.11] – по ГОСТ Р 53354.

Испытание на соответствие требованиям 5.2.2.10 проводят на образце кабеля длиной не менее 10 м, исключая концевые разделки.

Если испытание по 5.2.2.9, перечисление е), и 5.2.2.10 окажется прерванным до истечения 4 ч, продолжительность испытания должна быть увеличена на время, равное перерыву или перерывам, которые в сумме не должны превышать 1 ч.

Если в сумме общая продолжительность перерыва или перерывов составила более 1 ч, то должно быть проведено повторное испытание на новых образцах.

Кабель считают выдержавшим испытание, если не произошло пробоя изоляции.

Испытание на соответствие требованиям 5.2.2.11 проводят на образце кабеля длиной не менее 10 м. Испытание по 5.2.2.9, перечисление д), проводят при температуре нагрева токопроводящей жилы 95 °С–100 °С. Испытание по 5.2.2.11 проводят при температуре нагрева токопроводящей жилы 75 °С–80 °С. Серию нормальных полных импульсов положительной и отрицательной полярности прилагают между жилой и заземленным экраном – для одножильных кабелей и трехжильных кабелей с круглыми жилами и по очереди между каждой жилой и общим экраном, соединенным с остальными жилами и землей, – для трехжильных кабелей с секторными жилами.

После воздействия серии импульсов положительной и отрицательной полярности образцы кабеля должны быть испытаны переменным напряжением по 5.2.2.7 в течение 10 мин. Кабель считают выдержавшим испытание, если не произошло пробоя изоляции.

8.3.7 Проверку уровня частичных разрядов [5.2.2.8 и 5.2.2.9, перечисления а), б) и г)] проводят по ГОСТ 28114.

8.3.7.1 Проверку уровня частичных разрядов после испытания на изгиб [5.2.2.9, перечисление б)] проводят путем изгибания образца кабеля вокруг цилиндра диаметром, указанным в 8.4. После выпрямления образец изгибают в противоположном направлении и снова выпрямляют, что составляет один цикл.

Образец кабеля подвергают трем циклам изгибов, затем измеряют уровень частичных разрядов.

8.3.7.2 Проверку уровня частичных разрядов после воздействия циклов нагрева и охлаждения [5.2.2.9, перечисление г)] проводят воздействием на образец двадцати циклов нагрева и охлаждения.

Каждый цикл состоит из нагрева током по жиле до температуры 95 °С–100 °С, выдержки в течение не менее 2 ч при установившейся температуре и последующего охлаждения при температуре окружающей среды в течение не менее 3 ч. Общая продолжительность одного цикла испытания должна составлять не менее 8 ч.

После двадцати циклов нагрева и охлаждения измеряют уровень частичных разрядов.

8.3.8 Проверку значения тангенса угла диэлектрических потерь [5.2.2.9, перечисление в)] проводят на кабелях на номинальное напряжение от 10 до 35 кВ включительно по ГОСТ 12179.

Измерение тангенса угла диэлектрических потерь проводят после выдержки образцов при указанной температуре не менее 4 ч при приложении напряжения между жилой и металлическим экраном.

Проверка значения тангенса угла диэлектрических потерь может быть проведена на отдельном образце кабеля.

8.3.9 Проверку уровня пробивного переменного напряжения частотой 50 Гц изоляции из сшитого полиэтилена (5.2.2.12) проводят на пяти образцах одножильного кабеля на номинальное напряжение 10 кВ с токопроводящей жилой номинальным сечением от 120 до 240 мм<sup>2</sup>, длиной не менее 10 м, не считая концевых разделок.

Образцы подвергают воздействию переменного напряжения по ГОСТ 2990 при ступенчатом повышении напряжения до пробоя изоляции. Значение переменного напряжения на первой ступени –  $3U_0$ , повышение напряжения на каждой последующей ступени должно быть равным  $U_0$ . Продолжительность воздействия напряжения на каждой ступени не менее 5 мин.

Если пробоя изоляции не произойдет при напряжении  $35U_0$ , то испытание прекращают, а за значение пробивного напряжения принимают значение  $36U_0$ .

Кабель считают выдержавшим испытание, если все образцы имеют значение пробивного напряжения не менее  $25U_0$  или значение пробивного напряжения, определяемое статистической обработкой результатов испытаний пяти образцов на основе распределения Вейбулла при вероятности 0,632, не менее  $30U_0$ .

Результаты испытания распространяют на кабели всех типоразмеров номинальным напряжением от 10 до 35 кВ.

8.3.10 Проверку уровня пробивной напряженности у электропроводящего экрана поверх токопроводящей жилы с изоляцией из сшитого полиэтилена (5.2.2.13) проводят на двух образцах изолированной и экранированной токопроводящей жилы кабеля номинальной толщиной изоляции 3,4 мм, длиной каждого образца не менее 60 м с необходимым запасом длины для концевых разделок. Допускается проводить испытания на образцах, разрезанных на 6 отрезков длиной активной части 10 м каждый.

Перед старением образцы должны пройти кондиционирование в ванне с водопроводной водой при температуре  $(55 \pm 5)$  °С в течение не менее 500 ч, при этом концы образцов должны выступать из воды, после чего температуру воды снижают до  $(40 \pm 5)$  °С и на испытуемые образцы подают переменное напряжение 18 кВ частотой 50 Гц.

Первый образец (или первые 6 отрезков по 10 м) подвергают старению в течение не менее 8750 ч, второй – не менее 17500 ч. Допускается отсутствие контакта образцов с водой не более 24 ч подряд, но не более 60 ч за весь период старения для первого образца и не более 120 ч для второго образца.

На протяжении всего испытания уровень воды в ванне должен поддерживаться постоянным.

За время старения допускается один пробой испытуемого образца. В этом случае его заменяют новым образцом, прошедшим кондиционирование, и процесс ускоренного старения начинают заново.

Допускается повторный монтаж концевых муфт, отказавших в процессе старения или при ступенчатом подъеме напряжения.

После окончания ускоренного старения первого образца его извлекают из воды, второй образец продолжают подвергать старению.

Первый образец разрезают на шесть отрезков по 10 м каждый, не считая длины, необходимой для концевых разделок. Эти шесть образцов испытывают по ГОСТ 2990 переменным напряжением при ступенчатом его повышении до пробоя изоляции, начиная с 18 кВ. На каждой последующей ступени напряжение повышают на 6 кВ. Время выдержки образцов на каждой ступени не менее 5 мин.

Испытание образцов напряжением должно быть закончено в течение 72 ч с момента завершения процесса ускоренного старения. Если испытания продолжают более 48 ч, то испытуемые образцы должны быть помещены в воду.

Исходя из полученных значений пробивного напряжения и измеренной в соответствии с 8.2.1 толщиной изоляции образца, вычисляют значения пробивной напряженности у экрана по жиле.

По завершении ускоренного старения второго образца изолированной жилы процедуру испытания ступенчатым подъемом напряжения до пробоя повторяют.

Кабели считают выдержавшими испытание, если значения пробивной напряженности у экрана по жиле ( $E_{пр}$ ) для всех шести образцов не менее 29 кВ/мм или если выполняются следующие условия:  $E_{пр}$  на всех шести образцах не менее 23 кВ/мм, из них на четырех образцах  $E_{пр}$  не менее 29 кВ/мм, а на двух – не менее 35 кВ/мм.

Значения пробивной напряженности у экрана по жиле ( $E_{пр}$ ) кабелей исполнения «нг(...)-LS», «нг(...)-HF» должны быть указаны в технических условиях на кабели конкретных марок.

Наличие водных трингов и их линейный размер определяют в соответствии с руководящим документом [1] на образцах изоляции, отобранных от группы, прошедшей старение в течение не менее 17500 ч.

Результаты испытания распространяют на кабели всех типоразмеров номинальным напряжением от 10 до 35 кВ.



#### 8.4 Проверка стойкости к механическим воздействиям

Проверку стойкости кабелей к навиванию (5.2.3) проводят на отрезке кабеля с открытыми концами при температуре 10 °С–25 °С. Длина образца кабеля – не менее 1,5 м, исключая концевые разделки.

Образцы кабелей подвергают трем циклам испытания.

Цикл заключается в навивании образца полным витком сначала в одном направлении, затем, после выпрямления, в противоположном направлении таким образом, чтобы слои, растягиваемые в первом случае, были сжимаемы во втором.

Навивание и разматывание кабелей следует проводить плавно.

Номинальный диаметр цилиндра  $D_{ц}$ , мм, на который должен быть навит отрезок кабеля, рассчитывают по формулам:

- для одножильных кабелей

$$D_{ц} = 20 (D_n + d); \quad (6)$$

- для многожильных кабелей

$$D_{ц} = 15 (D_n + d). \quad (7)$$

Предельные отклонения от номинального диаметра цилиндра  $\pm 5\%$ .

Перед испытанием на навивание образцы кабелей с наружной оболочкой из поливинилхлоридного пластиката или из поливинилхлоридного пластиката пониженной горючести, или из поливинилхлоридного пластиката пониженной пожарной опасности, или из полиолефиновой композиции, не содержащей галогенов, выдерживают в холодильной камере при температуре минус  $(15 \pm 2)$  °С, а с наружной оболочкой из полиэтилена – при температуре минус  $(20 \pm 2)$  °С.

После достижения в холодильной камере заданной температуры образцы должны быть выдержаны в ней в течение времени, указанного в таблице 15.

Таблица 15

Расчетный максимальный наружный диаметр кабеля, мм	Время выдержки образцов, мин, не менее
До 20 включ.	45
Св. 20 » 40 »	120
» 40	180

Время между выемкой образцов из холодильной камеры и началом изгибания должно быть более 5 мин.

После навивания образцы кабелей должны быть испытаны переменным напряжением по 5.2.2.7 в течение 10 мин по ГОСТ 2990. Кабели считают выдержавшими испытание, если не произошло пробоя изоляции.

Наружная оболочка кабелей после навивания не должна иметь разрывов и трещин, видимых при внешнем осмотре.

#### 8.5 Проверка стойкости к внешним воздействующим факторам

8.5.1 Проверку стойкости кабелей к воздействию повышенной температуры окружающей среды (5.2.4.1) проводят по ГОСТ 16962.1 (метод 201-1.2) на трех образцах кабеля длиной не менее 2 м, свернутых в бухты внутренним диаметром, соответствующим указанному в 8.4.

Образцы помещают в камеру тепла, затем в камере устанавливают температуру  $(50 \pm 2)$  °С и выдерживают при установившемся режиме не менее 2 ч.

После извлечения из камеры образцы выдерживают в нормальных климатических условиях в течение не менее 1 ч, затем они должны выдержать испытание переменным напряжением по 5.2.2.7.

На поверхности образцов не должно быть разрывов и трещин, видимых при внешнем осмотре.

8.5.2 Проверку стойкости кабелей к воздействию пониженной температуры окружающей среды (5.2.4.2) проводят по ГОСТ 16962.1 (метод 204-1) на трех образцах кабеля длиной не менее 2 м, свернутых в бухты внутренним диаметром, соответствующим указанному в 8.4.

Образцы помещают в камеру холода, после чего в камере устанавливают температуру минус  $(50 \pm 2)$  °С для всех кабелей, за исключением кабелей с наружной оболочкой из полиэтилена, и выдерживают при установившемся режиме в течение времени, указанного в таблице 15. Образцы кабеля с наружной оболочкой из полиэтилена выдерживают в камере холода при температуре минус  $(60 \pm 2)$  °С. Образцы кабеля в тропическом исполнении с наружной оболочкой из поливинилхлоридного пластиката пониженной пожарной опасности выдерживают в камере холода при температуре минус  $(30 \pm 2)$  °С.

После извлечения из камеры образцы выдерживают в нормальных климатических условиях в течение не менее 1 ч, затем они должны выдержать испытание переменным напряжением по 5.2.2.7.

На поверхности образцов не должно быть разрывов и трещин, видимых при внешнем осмотре.

8.5.3 Проверку стойкости кабелей к воздействию повышенной относительной влажности воздуха (5.2.4.3) проводят по ГОСТ 16962.1 (метод 207-2) на трех образцах кабеля длиной не менее 2 м, свернутых в бухты внутренним диаметром, соответствующим указанному в 8.4, с герметично заделанными или выведенными из камеры влажности концами.

Испытание кабелей с изоляцией из сшитого полиэтилена проводят на образцах кабелей на номинальное напряжение 10 кВ. Результаты испытания распространяют на кабели всех типоразмеров номинальным напряжением от 10 до 35 кВ.

После извлечения из камеры образцов кабелей с изоляцией из поливинилхлоридного пластика определяют электрическое сопротивление изоляции образцов кабелей, которое должно соответствовать 5.2.2.3. Образцы кабелей с изоляцией из сшитого полиэтилена должны выдержать испытание переменным напряжением по 5.2.2.7.

На поверхности образцов не должно быть разрывов и трещин, видимых при внешнем осмотре.

8.5.4 Проверку стойкости кабелей к воздействию плесневых грибов (5.2.4.4) проводят по ГОСТ 20.57.406 (метод 214-1) на неизогнутых образцах кабелей длиной не менее 0,2 м.

8.5.5 Испытание на продольное распространение воды (5.2.4.5) проводят на отрезке кабеля длиной  $(3 \pm 0,1)$  м без учета длины для подключения токовых зажимов, с открытыми концами, отрезанного от образца кабеля, предварительно подвергнутого испытанию на стойкость к наививанию по 8.4. В середине образца по его периметру вырезают в оболочке, в ламинированной алюмополимерной ленте, в разделительном слое кольцо шириной  $(50 \pm 5)$  мм. С образованным кольцевым разрезом герметично стыкуют вертикально установленную трубку внутренним диаметром не менее 10 мм и длиной не менее 1 м, как показано на рисунке 3.

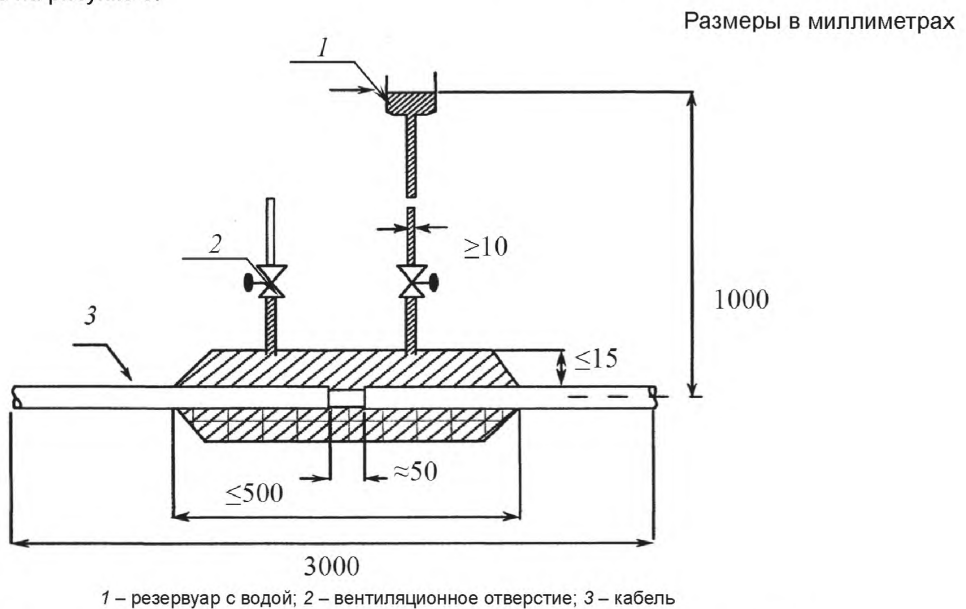


Рисунок 3 – Схема устройства для испытания на продольное распространение воды

Трубку заполняют водой до высоты 1 м, после чего образец выдерживают в течение 24 ч.

Затем образец подвергают воздействию 10 циклов нагрева и охлаждения. Каждый цикл состоит из нагрева током по жиле до температуры  $(97 \pm 3)$  °С, выдержки в течение 2 ч при установившейся температуре и последующего охлаждения при температуре окружающей среды не менее 3 ч. Общая продолжительность одного цикла должна составлять 8 ч.

Высоту водяного столба поддерживают равной 1 м.

После 10 циклов нагрева и охлаждения из открытых концов кабеля не должна выступать вода.

Испытание кабеля с герметизированной жилой проводят по ГОСТ 27893 (метод 10-Б).

## 8.6 Проверка характеристик изоляции, внутренней и наружной оболочек

8.6.1 Проверку характеристик до и после старения изоляции (5.2.5.1, таблица 10, показатели 1 и 2), материала внутренней оболочки (5.2.1.15), наружной оболочки (5.2.5.2, таблица 11, показатели 1 и 2) проводят по ГОСТ ИЕС 60811-1-1. Старение проводят в термостате по ГОСТ ИЕС 60811-1-2 в течение 168 ч при температуре  $(100 \pm 2)$  °С для изоляции и оболочек всех типов, за исключением изоляции из сшитого полиэтилена, старение которой проводят при температуре  $(135 \pm 3)$  °С, и наружной оболочки из полиэтилена, старение которой проводят при температуре  $(110 \pm 2)$  °С в течение 240 ч.

8.6.2 Проверку усадки изоляции (5.2.5.1, таблица 10, показатель 3) и наружной оболочки (5.2.5.2, таблица 11, показатель 3) проводят по ГОСТ ИЕС 60811-1-3.

Проверку усадки изоляции проводят на образце длиной  $1,5L$ , где  $L$  – контрольная длина образца, отмеченная в его средней части, равная  $(200 \pm 5)$  мм. Образец изоляции подвергают воздействию температуры  $(130 \pm 3)$  °С в течение 1 ч.

Проверку усадки наружной оболочки проводят на образце кабеля длиной  $(500 \pm 5)$  мм. Образец подвергают воздействию температуры  $(80 \pm 2)$  °С в течение 5 ч, затем охлаждают до комнатной температуры. Термический цикл повторяют 5 раз.

8.6.3 Проверку стойкости к продавливанию изоляции (5.2.5.1, таблица 10, показатель 4), наружной оболочки (5.2.5.2, таблица 11, показатель 4) проводят по ГОСТ ИЕС 60811-3-1.

Испытания кабелей с изоляцией из поливинилхлоридного пластиката проводят при температуре  $(80 \pm 2)$  °С. Испытание наружной оболочки кабелей с изоляцией из сшитого полиэтилена и оболочкой из поливинилхлоридного пластиката проводят при температуре  $(90 \pm 2)$  °С, с оболочкой из полиэтилена – при температуре  $(110 \pm 2)$  °С.

8.6.4 Проверку стойкости изоляции из сшитого полиэтилена к тепловой деформации (5.2.5.1, таблица 10, показатель 5) проводят по ГОСТ ИЕС 60811-2-1 при температуре  $(200 \pm 3)$  °С под воздействием нагрузки  $20 \text{ Н/см}^2$  в течение 15 мин.

8.6.5 Проверку водопоглощения изоляции (5.2.5.1, таблица 10, показатель 6) проводят по ГОСТ ИЕС 60811-1-3.

Проверку изоляции из сшитого полиэтилена проводят гравиметрическим методом при температуре  $(85 \pm 2)$  °С после выдержки в воде в течение 336 ч.

Проверку изоляции из поливинилхлоридного пластиката проводят электрическим методом при температуре  $(70 \pm 2)$  °С после выдержки в воде в течение 240 ч.

8.6.6 Проверку потери массы наружной оболочки (5.2.5.2, таблица 11, показатель 5) проводят по ГОСТ ИЕС 60811-3-2 после выдержки образцов при температуре  $(100 \pm 2)$  °С в течение 168 ч.

8.6.7 Проверку твердости материала наружной оболочки из полиэтилена (5.2.5.2, таблица 11, показатель 6) проводят по ГОСТ 24621, метод D. Показатель твердости фиксируют по истечении 15 с от начала испытания.

8.6.8 Проверку стойкости к растрескиванию изоляции, наружной оболочки (5.2.5.3) проводят по ГОСТ ИЕС 60811-3-1 после выдержки образцов при температуре  $(150 \pm 3)$  °С в течение 1 ч.

8.6.9 Проверку термической стабильности изоляции (5.2.5.4) проводят по ГОСТ ИЕС 60811-3-2 путем выдержки образцов при температуре  $(200 \pm 0,5)$  °С.

Образцы считают выдержавшими испытание, если среднее значение времени от начала воздействия температуры до изменения цвета индикаторной бумаги на красный на трех образцах не менее 100 мин.

8.6.10 Испытание кабелей на стойкость к старению (5.2.5.5) и проверку совместимости материалов изоляции, внутренней и наружной оболочек (5.2.1.12) проводят по ГОСТ ИЕС 60811-1-2. Образцы кабеля длиной не менее 150 мм выдерживают при заданной температуре в течение 168 ч.

Кабели считают выдержавшими испытание, если после старения характеристики изоляции соответствуют значениям, приведенным в 5.2.5.1, таблица 10, показатели 2.1 и 2.2, наружной оболочки – 5.2.5.2, таблица 11, показатели 2.1 и 2.2.

## 8.7 Проверка надежности

Методы проверки срока службы (5.2.6) устанавливают в технических условиях на кабели конкретных марок.

## 8.8 Проверка маркировки и упаковки

8.8.1 Проверку маркировки (5.2.1.10, 5.2.7) и упаковки (5.2.8) проводят внешним осмотром и измерениями линейкой по ГОСТ 427.

8.8.2 Проверку прочности маркировки (5.2.1.10, 5.2.7.3) проводят легким десятикратным протиранием (в двух противоположных направлениях) ватным или марлевым тампоном, смоченным водой.

Результаты испытаний считают положительными, если после протирания маркировка отчетливо видна, а тампон не окрашен.

### 8.9 Проверка требований пожарной безопасности

8.9.1 Проверку нераспространения горения одиночного кабеля (6.3.1) проводят по ГОСТ IEC 60332-1-2 и ГОСТ IEC 60332-1-3.

8.9.2 Проверку нераспространения горения кабелей при групповой прокладке (6.3.2) проводят по ГОСТ IEC 60332-3-21, ГОСТ IEC 60332-3-22, ГОСТ IEC 60332-3-23.

8.9.3 Проверку дымообразования при горении и тлении кабелей (6.3.3) проводят по ГОСТ IEC 61034-2. Дымообразование не должно приводить к снижению светопрозрачности в испытательной камере более чем на 40 % для кабелей исполнения «нг(...)-HF» и более чем на 50 % для кабелей исполнения «нг(...)-LS».

8.9.4 Проверку количества выделяемых газов галогенных кислот в пересчете на HCl изоляции и наружной оболочки (6.3.4, таблица 12, показатель 1) проводят по ГОСТ IEC 60754-1.

8.9.5 Проверку проводимости и pH водного раствора с адсорбированными продуктами дымо- и газовыделения при горении и тлении изоляции и наружной оболочки (6.3.4, таблица 12, показатели 2 и 3) проводят по ГОСТ IEC 60754-2.

## 9 Транспортирование и хранение

9.1 Транспортирование и хранение кабелей должны соответствовать требованиям ГОСТ 18690 с дополнениями, изложенными в настоящем разделе.

9.2 Условия транспортирования кабелей в части воздействия климатических факторов внешней среды должны соответствовать группе ОЖЗ по ГОСТ 15150.

9.3 Условия хранения кабелей должны соответствовать группе ОЖЗ по ГОСТ 15150.

Допускается хранение кабелей на барабанах в обшитом виде на открытых площадках.

Срок хранения кабелей на открытых площадках – не более двух лет, под навесом – не более пяти лет, в закрытых помещениях – не более 10 лет.

## 10 Указания по эксплуатации

10.1 Кабели предназначены для эксплуатации в электрических сетях переменного напряжения с изолированной или заземленной нейтралью категорий А, В и С в соответствии с международным стандартом [2].

10.2 Прокладку и монтаж кабелей осуществляют по документации, утвержденной в установленном порядке, разработанной с учетом требований действующих Правил устройства электроустановок [3] и строительных норм и правил [4].

10.3 Кабели предназначены для эксплуатации при температуре окружающей среды от минус 50 °С до плюс 50 °С (кроме кабелей с наружной оболочкой из полиэтилена и кабелей в тропическом исполнении с наружной оболочкой из поливинилхлоридного пластика пониженной пожарной опасности) и относительной влажности воздуха до 98 % при температуре до 35 °С. Кабели с наружной оболочкой из полиэтилена предназначены для эксплуатации при температуре окружающей среды от минус 60 °С до плюс 50 °С. Кабели в тропическом исполнении с наружной оболочкой из поливинилхлоридного пластика пониженной пожарной опасности предназначены для эксплуатации при температуре окружающей среды от минус 30 °С до плюс 50 °С.

10.4 Допустимые усилия при тяжении кабелей по трассе прокладки должны быть не более рассчитанных по формуле

$$F = S \cdot \sigma, \quad (8)$$

где  $F$  – допустимое усилие тяжения кабеля, Н;

$S$  – суммарное сечение жил кабеля, мм<sup>2</sup>;

$\sigma$  – допустимая напряженность, равная 30 Н/мм<sup>2</sup> для алюминиевых жил и 50 Н/мм<sup>2</sup> – для медных.

10.5 Допустимый радиус изгиба многожильных кабелей при прокладке должен быть не менее  $12D_n$ , одножильных – не менее  $15D_n$ .

Допускается изгиб кабелей на минимальный радиус  $7,5D_n$  при монтаже кабелей с использованием специального шаблона.

10.6 Кабели после прокладки и монтажа арматуры рекомендуется испытывать переменным напряжением  $2U_0$  номинальной частотой 50 Гц в течение 60 мин или переменным напряжением  $U_0$  номинальной частотой 50 Гц в течение 24 ч, или переменным напряжением  $3U_0$  номинальной частотой 0,1 Гц в течение 60 мин.

Допускается испытание кабелей с изоляцией из поливинилхлоридного пластиката постоянным напряжением  $4U_0$  в течение 15 мин.

Наружная оболочка кабелей, проложенных в земле, должна быть испытана постоянным напряжением 10 кВ в течение 1 мин. Испытательное напряжение должно быть приложено между металлическим экраном или броней и заземлителем.

10.7 Допустимые температуры нагрева токопроводящих жил кабелей при эксплуатации не должны превышать указанных в таблице 16, если другие значения не указаны в технических условиях на кабели конкретных марок.

Таблица 16

Материал изоляции кабеля	Допустимая температура нагрева жил кабеля, °С			
	Длительно допустимая	В режиме перегрузки	Предельная при коротком замыкании	По условию невосгорания при коротком замыкании
Поливинилхлоридный пластикат	70	90	160/140*	350
Сшитый полиэтилен	90	130	250	400

\* Для кабелей с токопроводящими жилами сечением более 300 мм<sup>2</sup>.

10.8 Допустимые токовые нагрузки кабелей различного конструктивного исполнения при нормальном режиме эксплуатации при прокладке в земле и на воздухе, расчетные условия окружающей среды в зоне прокладки, корректирующие коэффициенты, учитывающие изменения расчетных условий и число совместно проложенных кабелей, допустимые токи односекундного короткого замыкания кабелей должны быть указаны в технических условиях на кабели конкретных марок.

10.9 Прокладка кабелей без предварительного подогрева допускается при температуре окружающей среды не ниже минус 15 °С для кабелей с наружной оболочкой из поливинилхлоридных пластикатов или из полиолефиновой композиции, не содержащей галогенов. Кабели с изоляцией из сшитого полиэтилена с наружной оболочкой из полиэтилена могут быть проложены без подогрева при температуре не ниже минус 20 °С.

10.10 Преимущественные области применения кабелей различного конструктивного исполнения для прокладки в земле и в кабельных сооружениях указывают в технических условиях на кабели конкретных марок.

Класс пожарной опасности кабелей по классификации ГОСТ Р 53315 указывают в технических условиях на кабели конкретных марок.

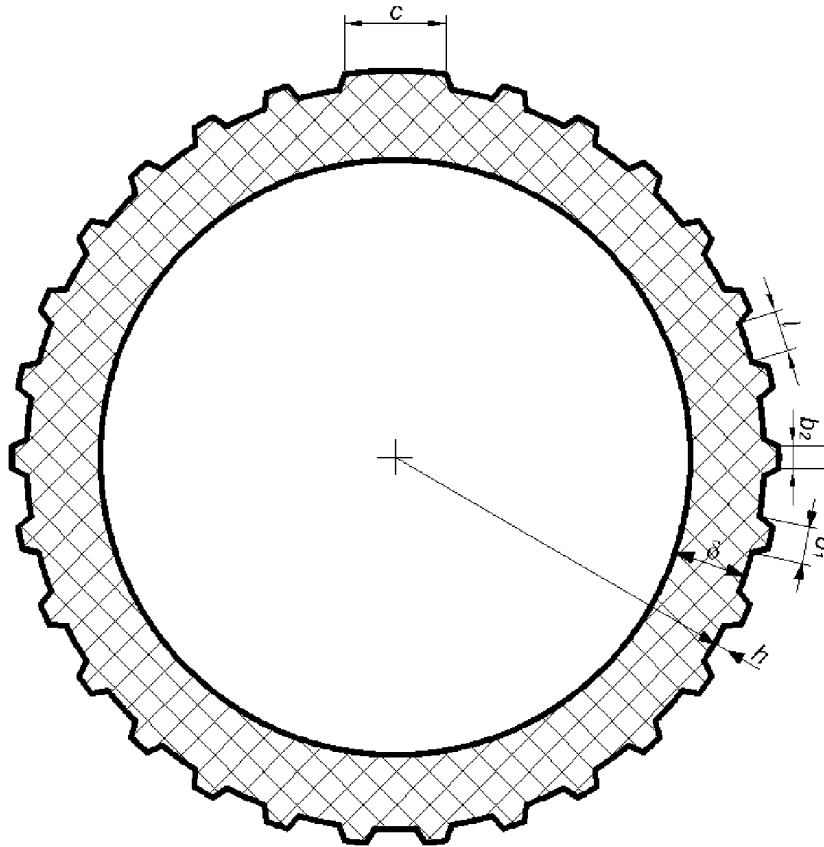
## 11 Гарантии изготовителя

11.1 Изготовитель гарантирует соответствие кабелей требованиям настоящего стандарта и технических условий на кабели конкретных марок при соблюдении правил транспортирования, хранения, монтажа и эксплуатации.

11.2 Гарантийный срок эксплуатации – 5 лет. Гарантийный срок исчисляют с даты ввода кабеля в эксплуатацию, но не позднее 6 мес с даты изготовления.

Приложение А  
(рекомендуемое)

## Наружная усиленная оболочка из полиэтилена с продольными ребрами жесткости



$c$  – ширина маркировочной площадки 10–15 мм;  $h$  – высота ребер (не менее 0,8 мм);  $b_1$  – ширина ребер жесткости у основания трапеции 2,0–2,6 мм;  $b_2$  – ширина ребер жесткости в вершине трапеции 1,2–1,6 мм;  $l$  – расстояние между основаниями ребер 1,5–3,0 мм;  $\delta$  – радиальная толщина оболочки, равная номинальной толщине наружной оболочки, мм

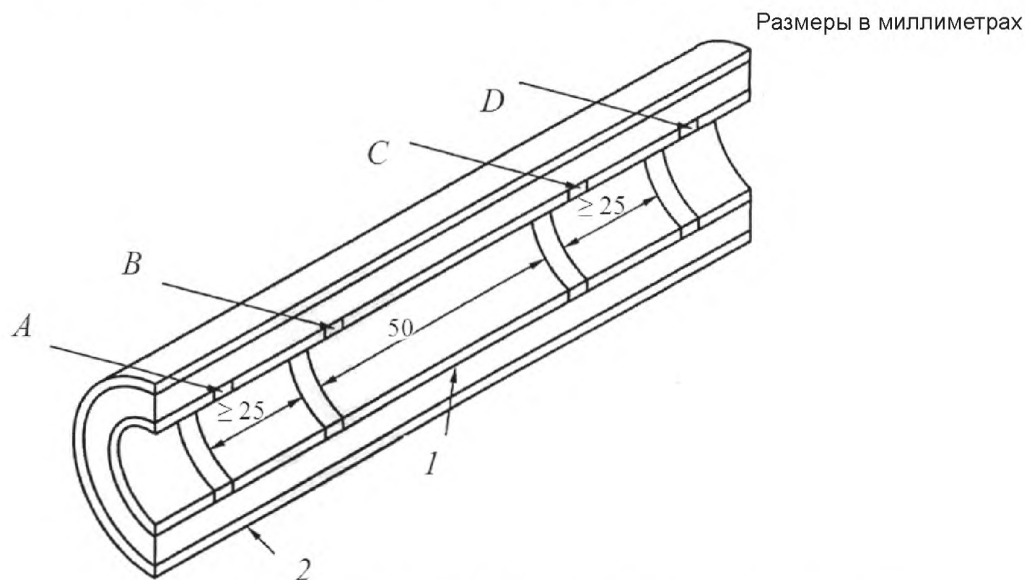
Рисунок А.1 – Геометрические размеры оболочки из полиэтилена с продольными ребрами жесткости

**Приложение Б  
(обязательное)**

**Метод проверки удельного объемного электрического сопротивления  
электропроводящих экранов**

Измерения электрического сопротивления электропроводящих экранов по жиле и по изоляции проводят на образце изолированной жилы кабеля длиной не менее 150 мм.

Для измерения электрического сопротивления электропроводящего экрана по жиле образец разрезают на две части в продольном направлении и удаляют токопроводящую жилу и сепаратор, при наличии, как это показано на рисунке Б.1.

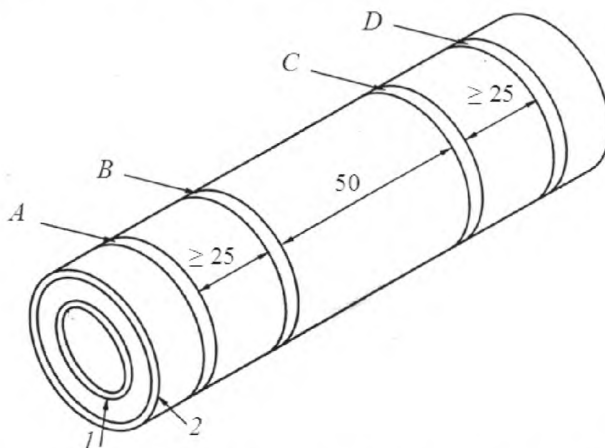


*A и D – токовые электроды; B и C – потенциальные электроды; 1 – экран по жиле; 2 – экран по изоляции*

Рисунок Б.1 – Схема измерения электрического сопротивления экструдированного электропроводящего экрана по токопроводящей жиле

Для измерения электрического сопротивления электропроводящего экрана по изоляции с образца изолированной жилы удаляют все наружные элементы до экструдированного электропроводящего экрана (см. рисунок Б.2).

Размеры в миллиметрах



*A и D – токовые электроды; B и C – потенциальные электроды; 1 – экран по жиле; 2 – экран по изоляции*

Рисунок Б.2 – Схема измерения электрического сопротивления экструдированного электропроводящего экрана по изоляции

К электропроводящим поверхностям прикладывают четыре посеребренных электрода *A*, *B*, *C* и *D*, как это показано на рисунках Б.1 и Б.2, для выполнения измерений по схеме двойного моста. Два потенциальных электрода *B* и *C* должны быть на расстоянии 50 мм друг от друга, а два токовых электрода *A* и *D* – на расстоянии не менее 25 мм от потенциальных электродов. Подсоединение к электродам выполняют с помощью зажимов. При выполнении соединений с электродами для электропроводящих экранов по жиле следует предусмотреть, чтобы зажимы были изолированы от экранов по изоляции на наружной поверхности образца.

Образцы с электродами, подключенными к измерительному мосту, помещают в термостат, предварительно нагретый до установленной температуры, и спустя 30 мин измеряют сопротивление между электродами посредством электрической цепи, мощность которой не должна превышать 100 мВт.

После проведения электрических измерений измеряют диаметры электропроводящих экранов по жиле и по изоляции, а также толщины этих экранов при температуре окружающей среды; каждый результат должен быть средним значением шести измерений, проведенных на образцах.

Объемное удельное электрическое сопротивление  $\rho$ , Ом·м, определяют по формулам:

а) для электропроводящего экрана по токопроводящей жиле

$$\rho_c = \frac{R_c \pi (D_c - T_c) T_c}{2L_c}, \quad (\text{Б.1})$$

где  $\rho_c$  – удельное объемное электрическое сопротивление, Ом·м;

$R_c$  – измеренное электрическое сопротивление, Ом;

$L_c$  – расстояние между потенциальными электродами, м;

$D_c$  – наружный диаметр экрана по жиле, м;

$T_c$  – среднее значение толщины экрана по жиле, мм;

б) для электропроводящего экрана по изоляции

$$\rho_i = \frac{R_i \pi (D_i - T_i) T_i}{L_i}, \quad (\text{Б.2})$$

где  $\rho_i$  – удельное объемное электрическое сопротивление, Ом·м;

$R_i$  – измеренное электрическое сопротивление, Ом;

$L_i$  – расстояние между потенциальными электродами, м;

$D_i$  – наружный диаметр экрана по изоляции, м;

$T_i$  – среднее значение толщины экрана по изоляции, м.



**Библиография**

- [1] РД 16.К00-005-99                      Диагностирование технического состояния кабелей с изоляцией из сшитого полиэтилена, эксплуатирующихся во влажной среде
- [2] МЭК 60183:1984                      Руководство по выбору кабелей высокого напряжения (IEC 60183:1984, Guide to the selection of high-voltage cables)
- [3] Правила устройств электроустановок (ПУЭ). 7-е изд., перераб. и доп. – М.: Энергоатомиздат, 2000
- [4] Строительные нормы и правила        Электротехнические устройства  
СНиП 3.05.06-85

---

УДК 621.315:006.354

ОКС 29.060.20

ОКП 35 3000

Ключевые слова: кабели силовые с пластмассовой изоляцией, изоляция из сшитого полиэтилена и поливинилхлоридного пластиката, технические требования, требования безопасности, маркировка, упаковка, правила приемки, методы контроля, транспортирование и хранение, указания по эксплуатации

---

Редактор *П.М. Смирнов*  
Технический редактор *А.Б. Заварзина*  
Корректор *В.Г. Смолин*  
Компьютерная верстка *Д.Е. Першин*

Сдано в набор 10.01.2014. Подписано в печать 5.02.2014. Формат 60x84<sup>1</sup>/<sub>8</sub>. Гарнитура Ариал.  
Усл. печ. л. 4,19. Уч.-изд. л. 3,56. Тираж 98 экз. Зак. 2010.

---

Набрано в ООО «Академиздат». [www.academizdat.ru](http://www.academizdat.ru) [lenin@academizdat.ru](mailto:lenin@academizdat.ru)

Издано и отпечатано во ФГУП «СТАНДАРТИНФОРМ», 123995 Москва, Гранатный пер., 4.  
[www.gostinfo.ru](http://www.gostinfo.ru) [info@gostinfo.ru](mailto:info@gostinfo.ru)

Информация предоставлена [ООО«СтандартСервис»](http://www.stds.ru)  
Услуги электролаборатории и проектирования по всей России  
<https://stds.ru>

Головной офис: Москва, Нагорный проезд, дом 10, корп. 2, стр. 4., тел. +7 (499) 703-47-65